



Systemschlepper Pm Trac *Generation 38*

Mit der Präsentation des Systemsehleppers Pm Trac auf dem ZLF 2004 in München setzte Pfanzelt Maßstäbe. Der Entwicklungstrend von der Verwendung eines Schlepperchassis aus der Großserie bis hin zum komplett eigenen Schlepperchassis macht den Pm Trac einzigartig. So bietet unter anderem das neue, stufenlose und leistungsverzweigte Getriebe variaDRIVE - eine Eigenentwicklung für die Pfanzelt Forstmaschinen - neue Möglichkeiten und trägt seinen Teil zum Motto der neuen Generation des Pm Trac bei: *Vielseitigkeit ist seine Stärke - Arbeits- und Bedienkomfort seine Tugend.*

Der Systemsehlepper Pm Trac der neuen *Generation 38* ist dank seines einzigartigen Fahrzeugkonzeptes optimiert für den kombinierten Einsatz in der Land- und Forstwirtschaft sowie der Landschaftspflege.

Zum Kern des Pm Trac Maschinenkonzeptes gehört die mittig angeordnete große Schlepperkabine und der zentrale Aufbau Raum über der Hinterachse. Die schnelle und flexible Anpassung an verschiedene Arbeitsbedingungen basiert auf der Pfanzelt-System-Aufnahme (PSA).

Technische Details, die überzeugen:

- 6-Zylinder Motor mit 205, 253 bzw. 292 PS, Cleanfix Umschaltventilator und 400 Liter Kraftstofftank
- Leistungsverzweigtes, stufenloses Getriebe variaDRIVE bis 50 km/h (Max. Fahrgeschwindigkeit bei abgesenkter Motordrehzahl)
- Hydrauliksystem mit 160 l/min bei 210 bar (optional 200 l/min sowie zusätzliches Powerpack direkt am Nebenabtrieb des Getriebes)
- Neue Software zur Maschinensteuerung für eine komplette Anpassung der Bedienung an den Fahrer
- Pneumatisch gefederte XXL-Komfortkabine mit optimaler Rundumsicht und drehbarem Bedienerstand
- Tragrahmen mit 4 veränderbaren An- und Aufbauräumen für schwerste Arbeitsgeräte
- Pfanzelt-System-Aufnahme: Werkzeuglose Schnellwechsellkonsole für Kran und Seilwinde

Technische Daten ► Seite 127



HERGESTELLT IN
DEUTSCHLAND



Systemschlepper Pm Trac - Einsatzgebiete

Konzipiert für die Aufgaben im Forst ist der Systemschlepper Pm Trac auch darüber hinaus universell einsetzbar.

Forsteinsatz

Lang- und Kurzholzrücken

Für den Einsatz beim Lang- und Kurzholzrücken wird der Heckaufbaubereich, der direkt über der Hinterachse angeordnet ist, für den Aufbau der Seilwinde und des Forstkranes genutzt. Je nach Einsatzgebiet kann so schwerpunktartig ein Rückekran (niedrige Säule) oder ein Ladekran (hohe Säule) aufgebaut werden.

Die unterschiedlichen Krantypen und die Forstseilwinden können über die Pflanzel-System-Aufnahme schnell und einfach auf- bzw. abgebaut werden.



Vielseitigkeit im Forst

Im Forst überzeugt der Pm Trac nicht nur im klassischen Rückeeinsatz. Neben dem Einsatz mit einem Forstmulcher zur Flächenkultivierung kann der Pm Trac auch mit einem Energieholzfällgreifer seine Stärken voll ausspielen. Beim Einsatz mit einem Fällaggregat oder einem Mulchkopf am Forstkran, der eine höhere Hydraulikleistung benötigt, kann eine leistungsstarke Zusatzhydraulik verbaut werden.

Auch der Einsatz mit einem Häcksler zählt zum Leistungsspektrum des Pm Trac. Kombiniert werden können neben Häckslern mit eigenem Motor auch von der Schlepperzapfwelle angetriebene Häcksler. Die Heckzapfwelle des Pm Trac ist auch mit aufgebautem Kran und Seilwinde immer noch zugänglich.





Kommunal und Landschaftspflege

Dank des Heckaufbauraumes mit Heckkraftheber können auch andere Arbeitsgeräte wie Mähselegler in Kombination mit einem zusätzlichen Randstreifenmäher oder Flächenmulchgerät gefahren werden.

Die Pflanzelt-System-Aufnahme dient beim Pm Trac als Tragrahmen. Die extremen Kräfte beim Einsatz mit schweren Rückekranen oder Mähse-

legern werden über den Tragrahmen aufgenommen und kontrolliert abgeführt.

Auch in der Landschaftspflege ist der Pm Trac der optimale Helfer.

Für den kommunalen Einsatz kann statt einer Fronthydraulik auch eine kommunale Kuppelplatte installiert werden.

Landwirtschaft

Sobald die forstwirtschaftlichen Arbeitsgeräte abgebaut sind, kann der Schlepper ohne zusätzliche Umbaumaßnahmen für landwirtschaftliche Zwecke eingesetzt werden, da sowohl am Heckkraftheber als auch an anderen relevanten Bauteilen keine Modifikationen für den Forstbetrieb vorgenommen werden. Neben dem Heck- und Frontanbauraum gehören auch Frontladerkonsolen zum Konzept des Systemschleppers.



Pm Trac Generation 38

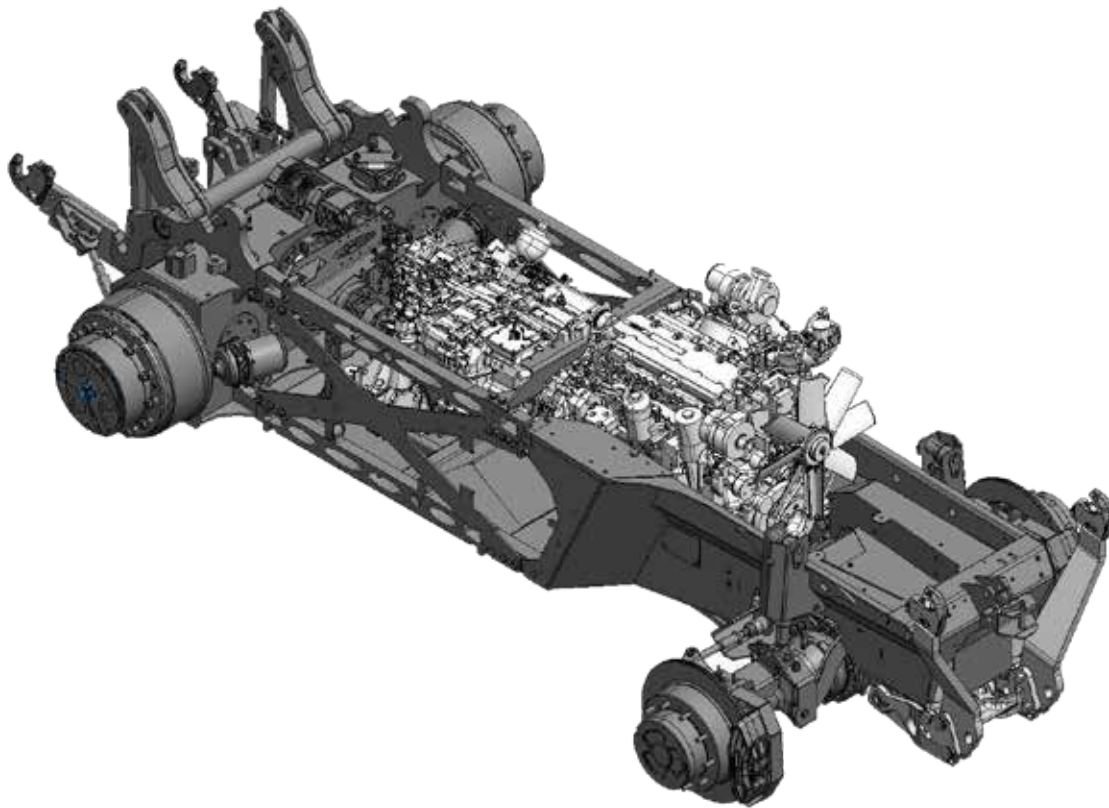
Technische Details auf einen Blick

- 1** Perfektes Raumgefühl in der XXL-Kabine dank groß dimensionierter **Klimaanlage mit automatischer Steuerung**.
- 2** Komfortable, luftgefederte Kabine für zwei Personen mit **luftgefedertem Fahrersitz** und groß dimensioniertem Beifahrersitz.
- 3** 7 m² Glasfläche und um **340° elektrisch drehbarer Fahrstand** für optimale Sicht auf das arbeitsrelevante Umfeld.
- 4** Viel Stauraum für Motorsäge, Kraftstoffkanister und Werkzeug für die Waldarbeit.
- 5** Durchzugsstarker und sparsamer 6-Zylinder Motor mit **205, 253 bzw. 292 PS**.
- 6** **CLEANFIX Umschalt-Ventilator** zur Kühlerreinigung für optimale Kühlung und erhebliche Kraftstoffeinsparungen.
- 7** **Fronthydraulik** mit optionaler Frontzapfwelle.
- 8** Schnell und einfach **abnehmbare Kotflügel** und Beleuchtungseinrichtungen für Straßenfahrten.
- 9** Die Schubrohrvorderachse mit **automatischer Verblockung** bei Kranarbeit ermöglicht perfekten Stand.
- 10** 12 Arbeitsscheinwerfer im Kabinendach sorgen für eine optimale Ausleuchtung des Arbeitsumfeldes.
- 11** Ein durchdachtes System an **geschützt verlegten Schläuchen** am kompletten Kran sorgt für geringste Ausfallzeiten.
- 12** Power-Link-System (Kniehebelanbindung) garantiert eine wendige Kranarbeit, mehr Reichweite und Hubkraft.
- 13** Zusätzliche **Kranscheinwerfer** machen die Nacht zum Tag und erhellen immer den Bereich für den Greifer.
- 14** Geschützt vor Beschädigungen wird der **Teleskopzylinder innenliegend** angeordnet.
- 15** Serienmäßig ausgestattet mit einem kräftigem **Flanschrotator**, auf Wunsch auch mit **doppelter Pendelbremse**.
- 16** **PSA (Pfanzelt-System-Aufnahme)** für den Aufbau von Seilwinde, Rücke- bzw. Ladekran sowie Mähauslegern.
- 17** Professionelle und zugstarke **Doppeltrommel-Getriebeseilwinde** mit zweimal 6 bzw. 8 t Zugkraft.
- 18** Frei zugängliche Heckzapfwelle, Anhängeschiene, Heckhydraulik auch bei aufgebautem Kran (ohne Polterschild).
- 19** EU Stufe V: Abgasnachbehandlung mit SCR Technik, AdBlue-Einspritzung, sowie einem Partikelfilter.
- 20** Für sicheres Arbeiten über eine **aktive Stillstandsregelung**, sorgt das stufenlose, leistungsverzweigte Getriebe.



Systemschlepper Pm Trac *Generation 38*

Technische Details



Das Chassis

Von außen betrachtet wirkt der Pm Trac kaum verändert. Beim Chassis wurde allerdings Vieles weiterentwickelt und es werden neue Komponenten verwendet. Das Chassis wird über einen Rahmen aufgebaut in das die einzelnen Aggregate eingebaut werden. Die größte Änderung am Chassis betrifft das Transaxle. Die Einheit aus Getriebe und Hinterachse, die bisher von ZF zugekauft wurde, wird mit der neuen Baureihe nun von Pfanzelt selbst produziert – hierbei findet einerseits das variaDRIVE Getriebe sowie eine neue, planetengetriebene Hinterachse aus dem Hause Pfanzelt Verwendung. Der Pm Trac *Generation 38* beruht nun auf einem nahezu 100 % Pfanzelt Schlepperchassis. Dies ermöglicht die komplette Anpassung aller Bauteile an den schweren Einsatz im Forst und als Systemschlepper. Die Zeiten der Verwendung von Komponenten landwirtschaftlicher Schlepper sind damit beendet. Der Pm Trac spielt in einer neuen Liga.

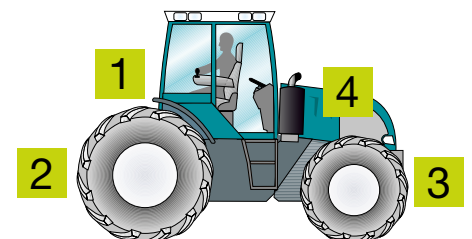
variaDRIVE

Das komfortable und kraftvolle Fahrverhalten entspricht dem bekannter leistungsverzweigter Getriebe. Ein Komfortplus bietet sich allerdings bei der Fahrtrichtungsumkehr. Diese erfolgt sanfter und schneller. Somit ist sie vergleichbar mit der eines reinen Hydrostaten. Effizient und leistungsorientiert präsentiert sich das neue Getriebe auch durch die drei Fahrbereiche in Vorwärtsfahrt bzw. zwei Fahrbereiche in Rückwärtsfahrt.

- Höchstgeschwindigkeit 40/50 km/h
- Motor-Getriebemanagement
- Kein Schalten von Kupplungen im Rangierbetrieb bis ca. ± 7 km/h
- Absenkung der Motordrehzahl beim Erreichen der Endgeschwindigkeit
- Individuelle Vorwahl der Maximalgeschwindigkeit für Spezial-Einsätze (z.B. Forsträsen)

4 An- und Aufbauräume

Neben dem Heckaufbauraum, der schwerpunktgünstig über der Hinterachse positioniert ist, verfügt der Pm Trac über einen Dreipunktaufbauraum in der Front und im Heck. Optional sind Frontladerkonsolen erhältlich.



- 1 Heckaufbauraum
- 2 Dreipunkthydraulik Heck
- 3 Dreipunkthydraulik Front
- 4 Frontladerkonsole



Krauf- und -abbau im Detail
[youtube.com/pfanzeltTV](https://www.youtube.com/pfanzeltTV)

Pfanzelt-System-Aufnahme (PSA)

Durch die veränderte Kabinenposition in der Mitte des Fahrzeuges können über die Pfanzelt-System-Aufnahme (PSA) Zusatzgeräte im Heckaufbauraum platziert werden. Er befindet sich direkt über der Hinterachse und ist somit optimal für die Belastung und den Schwerpunkt des Fahrzeuges ausgelegt.

Über ein spezielles Schnellwechselsystem können die Arbeitsgeräte werkzeuglos innerhalb kürzester Zeit gewechselt werden. Die Montage bzw. Demontage von Kran und Seilwinde nimmt so weniger als 20 Minuten in Anspruch.

Kraufbau/-abbau in unter 20 Minuten

- Werkzeugloser Auf- und Abbau in weniger als 20 Minuten
- Ein-Mann-System
- PSA | Pfanzelt-System-Aufnahme für Seilwinden und Kran (optional auch als universelle Grundplatte für andere Arbeitsgeräte)
- Abbau von Kran und Seilwinde getrennt möglich

Straßenfahrten

Eine straßentaugliche Getriebetechnik und eine serienmäßige Straßenzulassung mit 50 km/h ermöglichen dem Bediener Einsatzorte schnell und ohne zusätzliche Transporttechnik anzufahren bzw. zu wechseln. Auch in Kombination mit einem Rückeanhänger bzw. einem Anhängerhacker kann das Fahrzeug auf öffentlichen Straßen gefahren werden.

Die für die Straßenfahrt notwendige Beleuchtungseinrichtung und die Kotflügel können für den Forstbetrieb leicht und schnell umgerüstet werden. Die vier Kotflügel, die über ein Stecksystem aufgebaut sind, werden dabei vom Fahrzeug abgebaut. Die Seitenblinker und die Frontbeleuchtung werden hinter schützenden Einrichtungen verdeckt.



Mehr Hydraulikleistung

Die Hydraulikanlage des Pm Trac verfügt nun in der Standardausführung über 160 l/min bei 210 bar, die optional auf 200 l/min erhöht werden kann. Darüber hinaus ermöglicht das neue variaDRIVE Getriebe über einen direkten Nebenantrieb ein zusätzliches Powerpack für den Antrieb von leistungsintensiven Anbaugeräten. Je nach Leistungsbedarf sind über 100 kW Antriebsleistung für das Powerpack

möglich. Für eine hohe Effizienz und höhere Hydraulikdrücke sind so zusätzlich 180 l/min bei 350 bar im geschlossenen System möglich.



Forstschutz

Das Pfanzelt-Forstschutz-Konzept des Pm Trac umfasst neben Astabweisern für Kabine, Dach und Motorhaube auch einen kompletten Schutz für das Chassis.





Servicefreundlichkeit

Ein durchdachtes Servicekonzept fängt bei Pflanzelt bei der leichten Zugänglichkeit zur Reinigung der Kühler und des Motorraumes an. Für eine optimale Zugänglichkeit des restlichen Aggregateriums kann die Kabine des Fahrzeugs auf gekippt werden. Ein Abbau von Ladekran und Seilwinde gibt den letzten Teil des Chassis frei. Über eine Seilwinde kann die Bodenplatte des Schleppers zusätzlich geöffnet werden.



Stauraum

Platz für Motorsäge, Kraftstoffkanister und weiteres nützliches Zubehör findet sich praktisch und aufgeräumt in einer großen Werkzeugbox unter dem Einstieg in die Fahrzeugkabine.



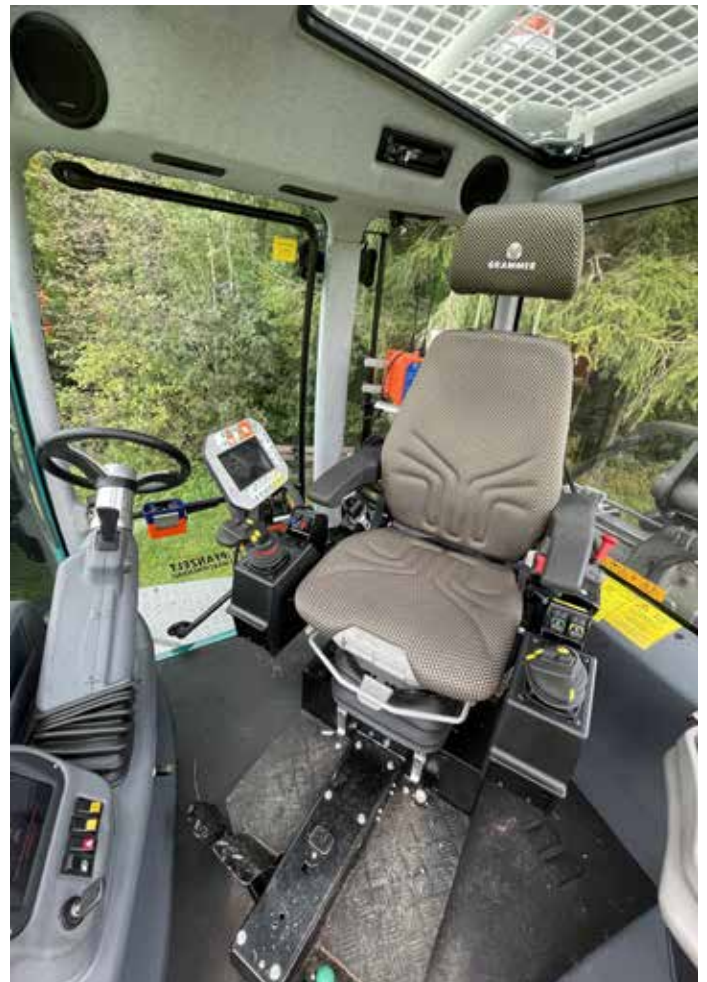
Wohlfühlzone mit Weitblick



XXL-Komfortkabine

Die von Pfanzelt entwickelte pneumatisch gefederte, großvolumige Kabine ermöglicht ein ruhiges und komfortables Arbeiten mit perfekter Rundumsicht. Ein neues Konzept bei der Geräuschdämmung ermöglicht im Einsatz, vor allem bei hohen Motordrehzahlen, ein ruhiges und schwingungsgedämpftes Arbeiten.

- Über 7 m² Glasfläche bieten optimale Sicht auf das Arbeitsumfeld und erhöhen die Arbeitssicherheit
- Einfaches Wegklappen der Lenksäule bei der Arbeit im Wald
- Entspannte, ergonomische Sitzposition auf dem luftgefederten und elektrisch um 340° drehbaren Bedienerstand
- Immer griffbereit drehen sich alle Bedienelemente, die Pedale und der Touchscreenterminal zusammen mit dem Sitz



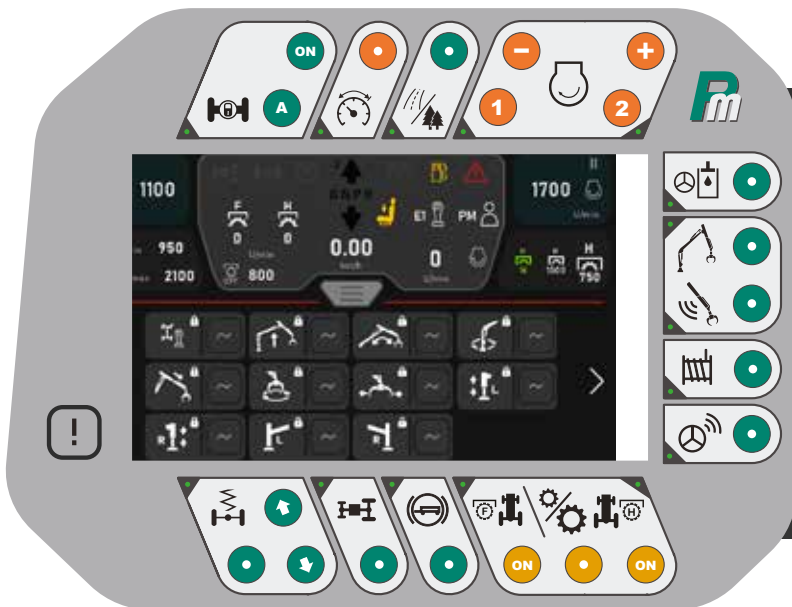
Einzigartig in der Forstbranche und essentiell für den Einsatz im kommunalen Bereich ist der komfortable Beifahrersitz.



Die neue Maschinensoftware

Die intelligente Maschinensteuerung, die über einen Touchscreenmonitor am Sitz bedient wird, erlaubt Voreinstellungen für vier Fahrer abzuspeichern. Zusätzlich ist ein Pflanzelt-Standard-Nutzer, der nicht verändert werden kann, vorhanden.

Ein zusätzliches Bedienterminal für die Straßenfahrt ist neben dem Lenkrad angeordnet. Optimal im Blickwinkel des Fahrers werden dort alle wichtigen Parameter angezeigt.



Die neue Kommandozone am drehbaren Bedienerstand

- Fahrermanagement für vier Fahrer inkl. individueller Belegung der Joysticks und Bedienhebel
- Voreinstellungen für hydraulische Steuergeräte, Kranfunktionen und Zusatzpumpen
- Zapfwellenmanagement
- Motordrehzahlmanagement
- Anpassung der Fahrcharakteristik

Auszug aus der umfangreichen Menüführung



Angepasst an den Fahrer kann dieser die Belegung aller Joystickfunktionen und Bedienhebel für hydraulische Steuergeräte am Bedienerstand individuell vorwählen und im Fahrermanagement abspeichern.



Das Hydraulikmanagement ermöglicht die Voreinstellungen für alle Kranfunktionen (inkl. der Mengenregulierung, der Anpassung der Charakteristik der einzelnen hydraulischen Funktionen und der Rampen).



Neben der Vorwahl der Geschwindigkeit und der Anlaufcharakteristik kann im Zapfwellenmanagement auch eine Ein- und Ausschaltautomatik voreingestellt werden.



Krane für den Pm Trac *Generation 38*

Das Kranprogramm der Firma Pfanzelt ist eines der umfangreichsten auf dem Markt. Die modernen und leistungsstarken Profikrane sind für den Pm Trac in verschiedenen Hubklassen von 5 bis 7 mt und Reichweiten bis zu 10 m erhältlich. Neben den technischen Spezifikationen unterscheiden sich die Krane auch in ihrer Konstruktion.

Rückezeuge und -krane

Für den Aufbau auf den Pm Trac wurden bei Pfanzelt spezielle Krane konzipiert. Die beiden verfügbaren Baureihen unterscheiden sich dabei in Ruckezangen und Rückekrane. Erstere verfügen über eine niedrige Kransäule und sind daher speziell für das Schleifen von Langholz ausgelegt. Rückekrane haben im Gegensatz zur Ruckezange eine hohe Kransäule und sind sowohl für das Schleifen von Langholz als auch für das Beladen eines Rückeanhängers mit Kurzholz optimiert.

Technische Daten ► Seite 100



Seilwinden für den Pm Trac *Generation 38*



Die Pfanzelt Seilwindenaggregate werden beim Pm Trac unter dem Forstkran über der Hinterachse montiert.

Zur Verfügung stehen dabei Doppeltrommelaggregate mit einer Zugkraft von 6 bzw. 8 t. Die Seilkapazität liegt je nach Seildurchmesser und Trommelbreite bei maximal 150 Meter. Pfanzelt verwendet zur exakten Steuerung von Brems- und Kupplungsvorgang Mehrscheibensinterlamellenpakete. Um Störungen bei der hydraulischen Steuerung zu vermeiden, arbeitet die Pfanzelt Getriebe-seilwinde mit einem separaten Ölkreislauf mit Filtereinheit, der über eine Hydraulikpumpe gespeist wird. Die Bedienung der Seilwinde erfolgt wahlweise über eine elektrische Drucktastensteuerung oder eine Forstfunkanlage.



Technische Details ► Seite 24



Fahrfunk

Um die Ergonomie beim Seilwindenbetrieb zu erhöhen kann der Pm Trac optional zusätzlich mit einem Fahrfunk ausgestattet werden. Wird dieser benötigt kann er einfach über einen Button am Display des Fahrerstand aktiviert werden.



forstARENA Beratungswochen

In den Jahren ohne Messen und Veranstaltungen wollten wir Ihnen trotzdem eine Möglichkeit bieten sich über die Pfanzelt Forsttechnik zu informieren. Im Rahmen der forstARENA Beratungswochen, Praxisreports und der Themenabende haben wir die einzelnen Produkte umfangreich vorgestellt. Die Beratungsvideos mit interessanten Einsatzreportagen können Sie unter www.forstarena.com nachsehen.

Kurzholzrücken mit dem Pm Trac 8-Rad

Für das Rücken von Kurzholz stehen für die Kombination mit einem Pm Trac unterschiedliche Pfanzelt Rückeanhänger zur Verfügung. Die Anforderungen an einen modernen Rückeanhänger unterscheiden sich je nach Einsatzgebiet stark voneinander.

Mit einem Rückeanhänger mit eigenem Fahrtrieb wird der Pm Trac zum vollwertigen 8-Rad-Fahrzeug. Diese Kombination ist einem konventionellen Rückezug ebenbürtig und bietet darüber hinaus noch eine Vielzahl weiterer Einsatzmöglichkeiten.

Das 8-Rad-System verfügt zusammen über eine Schubkraft von 16,1 Tonnen. Dies ermöglicht anspruchsvolle Geländefahrten und zugleich hohe Bodenschonung. Die Antriebsgeschwindigkeit des Rückeanhängers wird optional vollautomatisch, elektronisch durch den Pm Trac geregelt. Bei Bedarf sind Anpassungen des Bedieners möglich. So kann zum Beispiel eine Voreilung eingestellt werden.

Für die Kombination mit dem Pm Trac eignen sich sowohl der Profi Rückeanhänger P17 als auch der logLINE Rückeanhänger L19.

Trotz angehängtem Rückeanhänger kann die Seilwinde genutzt werden. Somit ist ein Beiseilen von Stämmen außerhalb der Kranreichweite sowie eine seilwindenunterstützte Fällung ohne Einschränkungen möglich.



Rückeanhänger	P17	L19
Rahmen	Zentralrohrrahmen (300 x 200 x 10 mm)	Zentralrohrrahmen (350 x 250 x 8 mm)
zGG auf öffentlichen Straßen	17 t	19 t
Nutzlast auf nicht öffentl. Straßen	15 t	17 t
Leergewicht	ca. 2,5 t	ca. 3,5 t
Ladequerschnitt/ -länge	3,52 m ² / 4.000 mm	3,5 - 4,0 m ² / 4.500 - 6.000 mm
Bremsanlage	4-Rad-Druckluftbremsanlage	
Bereifung	600/50-22,5 16 PR	600/50-22,5 16 PR
Antriebssystem	powerDRIVE 4WD-II	powerDRIVE 4WD-II