

Geräteträger Moritz



Mit dem Moritz wurde 2016 das Konzept eines Raupenfahrzeuges für den Forst revolutioniert. Die beiden neuen Modelle, sind dem ursprünglichen Konzept treu geblieben, spielen aber technisch in einer neuen Liga. Sie bieten eine Kombination der Aspekte der bewährten Fällraupe und den Ansprüchen an multifunktional einsetzbare, leistungsstarke Forstraupen.

So wenig die Optik verändert wurde, in so viel größerem Maße wurde die Technik der kompakten und leistungsstarken Forstraupe Moritz überarbeitet.

Technische Daten ► Seite 158

Technische Details, die überzeugen:

- Leistungsstarker, und energieeffizienter 4-Zylinder Motor
- Große Bodenfreiheit von 320 mm
- Optimale Steigfähigkeit
- Proportionaler Fahrtrieb und Drifteinstellung zum Ausgleich der Hangabtriebskraft quer zum Hang
- Variables Fahrwerk für einfachen Transport und perfekte Standsicherheit mit automatisch hydraulisch gespanntem Doppelleitrad
- Geringer Bodendruck von nur 0,28 bzw. 0,33 kg/cm²
- Getrennte Fahr-, Bord- und Leistungshydraulik
- Komplette Steuerung von Fahrzeug und Seilwinde über Funk



50 / 75 PS



96 l/min
300 bar



mechanische
Zapfwelle



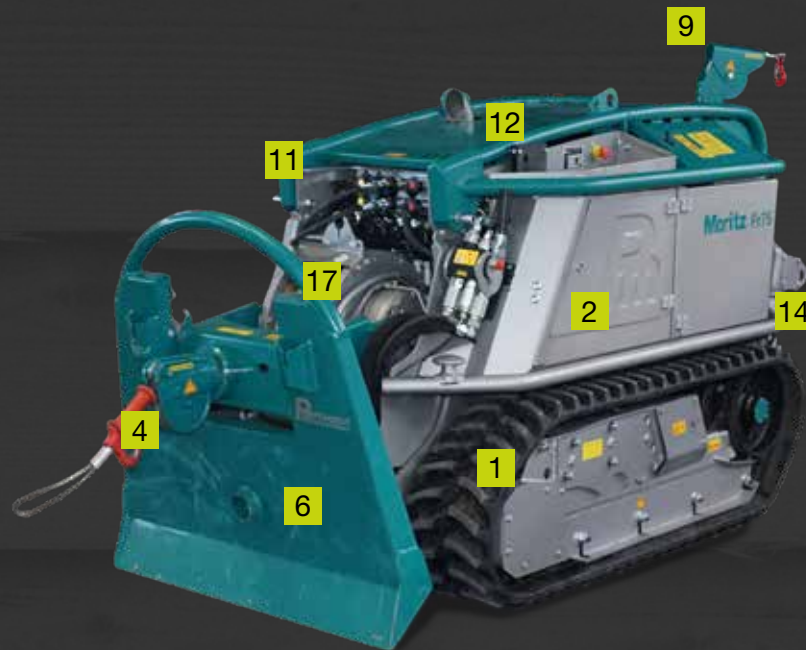
4x prop.
2x s/w



72 kN
110 m

Ferngesteuerter Geräteträger Moritz

Technische Details auf einen Blick



1

Das Fahrwerk kann um 400 mm hydraulisch verbreitert werden um eine optimale Fahrwerksbreite zu erreichen.

2

Der Moritz bietet ein großes, abschließbares Staufach, mehrere Ablagen und einen Halter für eine Motorsäge.

3

Das neue Hydrauliksystem besteht aus drei Systemen: Fahrtrieb, Bord- und Leistungshydraulik

4

Mit dem Quetschutz TUTUM ist der Bediener vor Verletzungen geschützt.

5

Unterschiedliche Anbaumöglichkeiten für verschiedene Unterlenkerkategorien ermöglichen den unkomplizierten Anbau.

6

Für den Fäll- und Rückeeinsatz bzw. zum Vorliefern kann der Moritz mit einer professionellen Getriebe-seilwinde ausgestattet werden.

7

Die Zapfwelle wird direkt angetrieben und ermöglicht so eine hohe Effizienz im Einsatz.

8

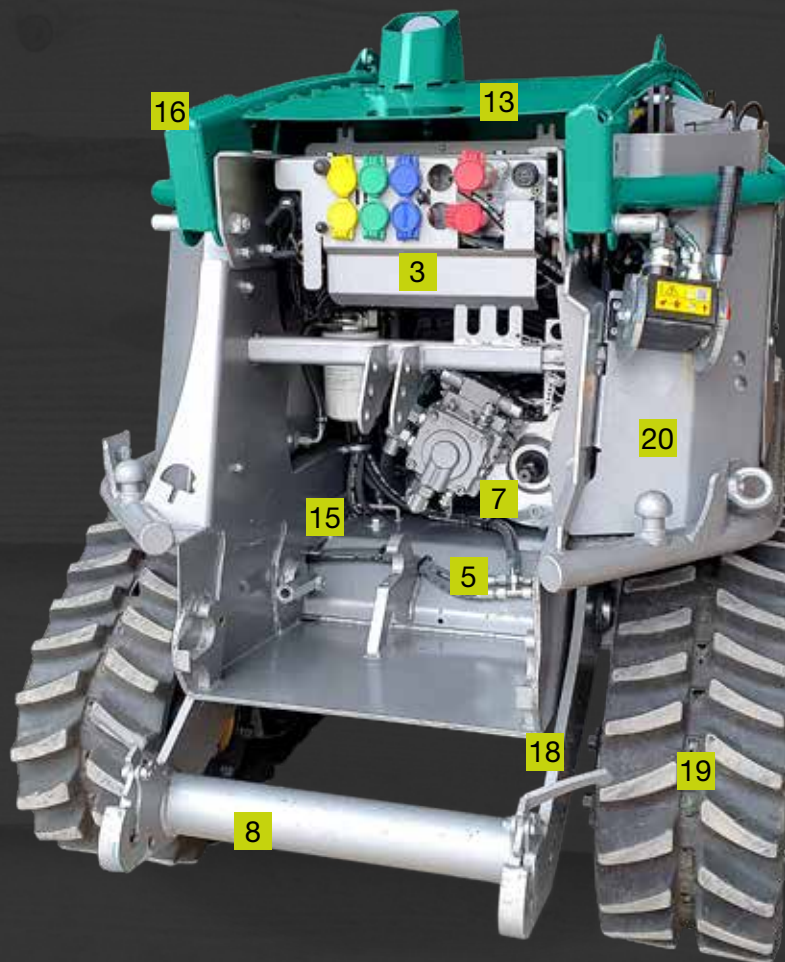
Optional steht ein zweiter Anbauraum in der Front des Fahrzeuges zur Verfügung.

9

Ein sicherer und bodenschonender Einsatz in extremen Gelände ist mit der Hilfseilwinde geboten.

10

Über das komplett neue ergonomische Bedienteil können alle Funktionen der Forstraupe über Funk gesteuert und beobachtet werden.



11

Die Abmessungen und das Gewicht der Maschine, ohne Anbaugerät ermöglichen einen unkomplizierten Transport mit einem PKW-Anhänger.

12

Um das Arbeitsumfeld optimal auszuleuchten sind Zusatzscheinwerfer an zwei Positionen am Moritz möglich.

13

Die neuen drehmomentstarken (max. 260 Nm) 4-Zylinder DEUTZ Motoren verfügen nun über 36,4 bzw. 55,4 kW.

14

Der CLEANFIX Umkehrlüfter ermöglicht eine gründliche Reinigung und somit den max. Luftstrom und Druck für eine effiziente Kühlung

15

Dank der universellen Dreipunktaufnahme können auch andere Anbaugeräte verschiedener Hersteller angebaut werden.

16

Für die Anfahrt zum Einsatzgebiet im Wald bzw. zum Rücken ist der Fahrtrieb mit zwei Geschwindigkeitsstufen ausgestattet.

17

Die integrierte Seilwinde ist schwerpunktgünstig in das Fahrzeug eingesetzt.

18

Ein Böschungswinkel von 50° an der Front bzw. 40° am Heck ermöglicht eine große Steigfähigkeit von Gräben.

19

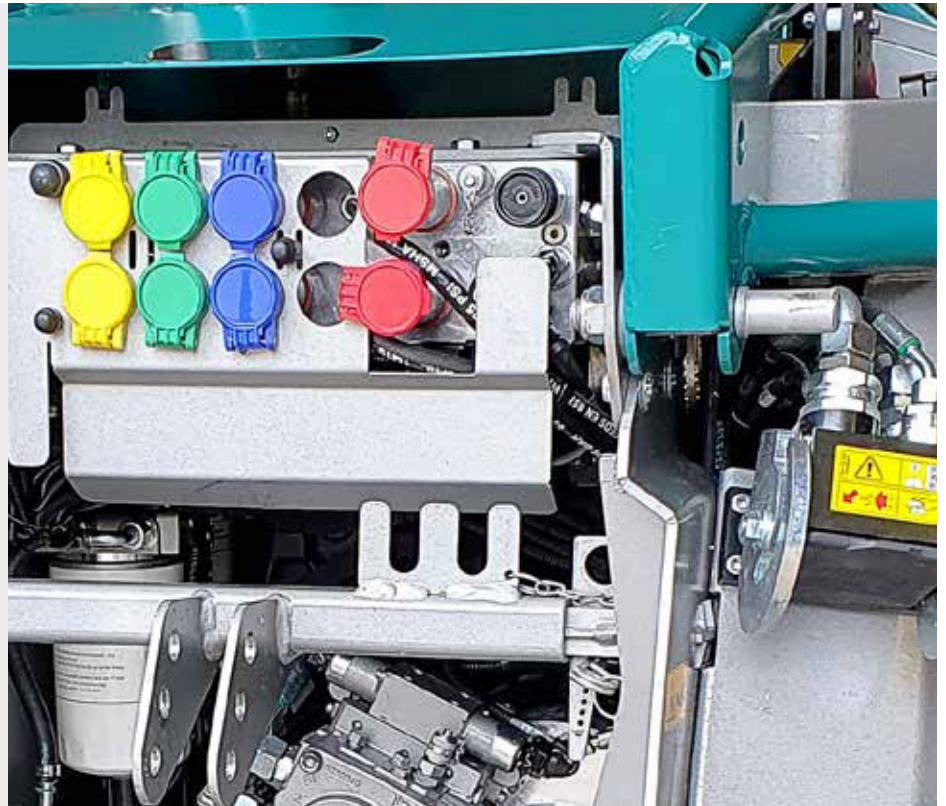
Die automatische Bandführung über ein hydraulisch gespanntes Doppelleitrad verhindert ein Abspringen der Bänder.

20

Das große dimensionierte Fahrwerk und das geringe Eigengewicht ermöglichen einen minimalen Bodendruck.

Forstraupe Moritz Fr70/75

Technische Details, die überzeugen



Mehr Leistung für den Einsatz

Die drehmomentstarken 4-Zylinder DEUTZ Motoren verfügen nun über 36,4 bzw. 55,4 kW. Das leistungsstarke Common Rail Einspritzsystem sowie eine hocheffiziente Verbrennung mit gekühlter externer Abgasrückführung sichern beste Motorperformance bei niedrigsten Kraftstoff- und Emissionswerten. Der wassergekühlte 4-Zylinder Reihenmotor mit gekühlter externer Abgasrückführung wird beim Modell Fr75 mit und beim Modell Fr70 ohne Turboaufladung verbaut.

Die neue Motorenklassen in Verbindung mit dem neuen leistungsstarken Hydrauliksystem und der zusätzlich verfügbaren mechanischen Zapfwelle ermöglichen den Betrieb leistungsintensiverer Anbaugeräte und Seilwinden mit höherer Zugkraft.

Hydraulik für hohe Anforderungen

Das Hydrauliksystem besteht aus drei getrennten Systemen für Fahrtrieb, Bord- und Leistungshydraulik.

Diese Trennung ermöglicht eine neue Dimension bei allen drei Systemen.

- Fahrhydraulik | 2x 11 kW
- Bordhydraulik | 18 l/min, 200 bar
6 doppelwirkende Steuergeräte
- Leistungshydraulik | 96 l/min, 300 bar mit Multikuppler

Die Arbeitshydraulik bietet nun bis zu vier proportionale und zwei s/weiß doppelwirkende Funktionen, die alle über die Funksteuerung gleichzeitig bedient werden können.

Volle Leistung weniger Kraftstoff

Die Moritz Forstraupe Fr70/75 ist serienmäßig mit einem CLEANFIX Umkehrlüfter ausgestattet. Dies ermöglicht eine gründliche Reinigung und somit immer den maximalen Luftstrom und Druck für eine effiziente Kühlung.





Mehr Bedienkomfort für höhere Arbeitsleistung

Für die Anfahrt zum Einsatzgebiet im Wald bzw. zum Rücken oder Mulchen ist der proportionale Fahrtrieb mit zwei Geschwindigkeitsstufen ausgestattet. Die Höchstgeschwindigkeit beträgt 6,0 km/h.

Für komfortables Arbeiten kann beim Fahrtrieb eine Drifteinstellung zum Ausgleich der Hangabtriebskraft bei Mäharbeiten quer zum Hang voreingestellt werden. Zusätzlich kann auch eine stufenlose Einstellung der Endgeschwindigkeit vorgenommen werden.

Optimiert für sensible Böden und anspruchsvolles Gelände

Das groß dimensionierte Fahrwerk und das geringe Eigengewicht ermöglichen einen minimalen Bodendruck von nur 0,28 bzw. 0,33 kg/cm². Bodenschonendes Fahren und Arbeiten ist somit auch auf Nassflächen unproblematisch.

Ein Böschungswinkel von 50° an der Front bzw. 40° am Heck ermöglicht eine große Steigfähigkeit und ein unkompliziertes Durchfahren von Gräben. Die große Bodenfreiheit von 320 mm erlaubt das Überfahren von Wurzelstöcken sowie Fahren auf Rückegassen. Die Hangtauglichkeit liegt bei 100 %.



Einfach im Transport

Die Abmessungen und das Gewicht der Maschine von 1,4 t ohne Anbaugerät ermöglichen einen unkomplizierten und schnellen Transport mit einem PKW-Anhänger.

Fahrtrieb in einer neuen Liga

Um eine optimale Fahrwerksbreite sowohl für den Transport als auch für das Gelände zu erreichen, kann die Fahrwerksbreite des Moritz Fr70/75 verändert werden. Das Fahrwerk lässt sich hydraulisch um 400 mm verbreitern. Die Forstraupe kann somit auch sicher im Hang eingesetzt werden. Das Fahrwerk, das über eine Länge von 1.650 mm verfügt, ist in zwei Breiten mit 250 sowie 300 mm, für spezielle Einsätze, erhältlich.

Fahrwerk (schmal)



Fahrwerk (breit)



Immer unter Spannung

Die neue, automatische Bandführung über ein hydraulisch gespanntes Doppelleitrad verhindert ein Abspringen der Bänder auch auf unebenem Gelände bzw. beim Überfahren von Hindernissen.



Alle Funktionen im Griff

Über das neue, ergonomische Bedienteil können alle Funktionen der Forstraupe über Funk gesteuert werden. Dieses erlaubt neben der Bedienung des Fahr- und Seilwindenantriebes auch die Anpassung der Seilgeschwindigkeit oder der Motordrehzahl. Sollte das Fahrzeug kurzzeitig nicht benötigt werden, kann über die Funksteuerung auch der Motor gestoppt und anschließend wieder gestartet werden.

Wird der Moritz mit einem fremden An-

baugerät ausgestattet, kann auch dieses bequem über die Funksteuerung mit bedient werden.

- 1 Fahrhebel
- 2 Proportionale Steuergeräte
- 3 Bedienung von Heck- und Fronthubwerk sowie -entlastung
- 4 Vorwahl der Fahrtrichtung
- 5 Drifteinstellung
- 6 Vorwahl der Endgeschwindigkeit bei gedrücktem Fahrhebel
- 7 Vorwahl der Fahrwerksbreite
- 8 Einstellung der Seilgeschwindigkeit (beide Richtungen proportional)
- 9 Senkgeschwindigkeit Heckhubwerk
- 10 S/w Steuergeräte



Zugstark

Für den Fäll- und Rückeeinsatz bzw. zum Vorliefern kann der Moritz mit einer professionellen Getriebeseilwinde, die über eine Zugkraft von 5.0 bis 7.2 t und eine Seilkapazität von bis zu 110 m verfügt, ausgestattet werden.

Eine proportionale Seilgeschwindigkeit in beide Richtungen ermöglicht ein hohes Sicherheitslevel durch die Anpassung der Seilgeschwindigkeit an verschiedene Arbeitssituationen.

Für eine saubere Seilwicklung kann diese mit einer Seileinlaufbremse ausgestattet werden.

Technische Details ► ab Seite 24



Stauraum

Der Moritz bietet ein großes, abschließbares Staufach, mehrere Ablagen und einen Halter für eine Motorsäge. Kraftstoffkanister und weiteres Zubehör finden hier Platz und sind aufgeräumt.



Sicherer Stand

Das Rückeschild ist die Basis für Seilarbeiten. Dieses ist mit doppelwirkenden Hydraulikzylindern ausgestattet. Sollte das Eigengewicht der Raupe für Seilarbeiten nicht ausreichen, kann diese innerhalb kürzester Zeit an einem anderen Objekt (z.B. Baum) zusätzlich gesichert werden. Die Seileinlaufhöhe der Fällraupe ist variabel. Um im Einsatz die Höhe des Seileinlaufes variieren zu können ist diese in das höhenverstellbare Rückeschild integriert.

Moritz als ferngesteuerter Geräteträger.

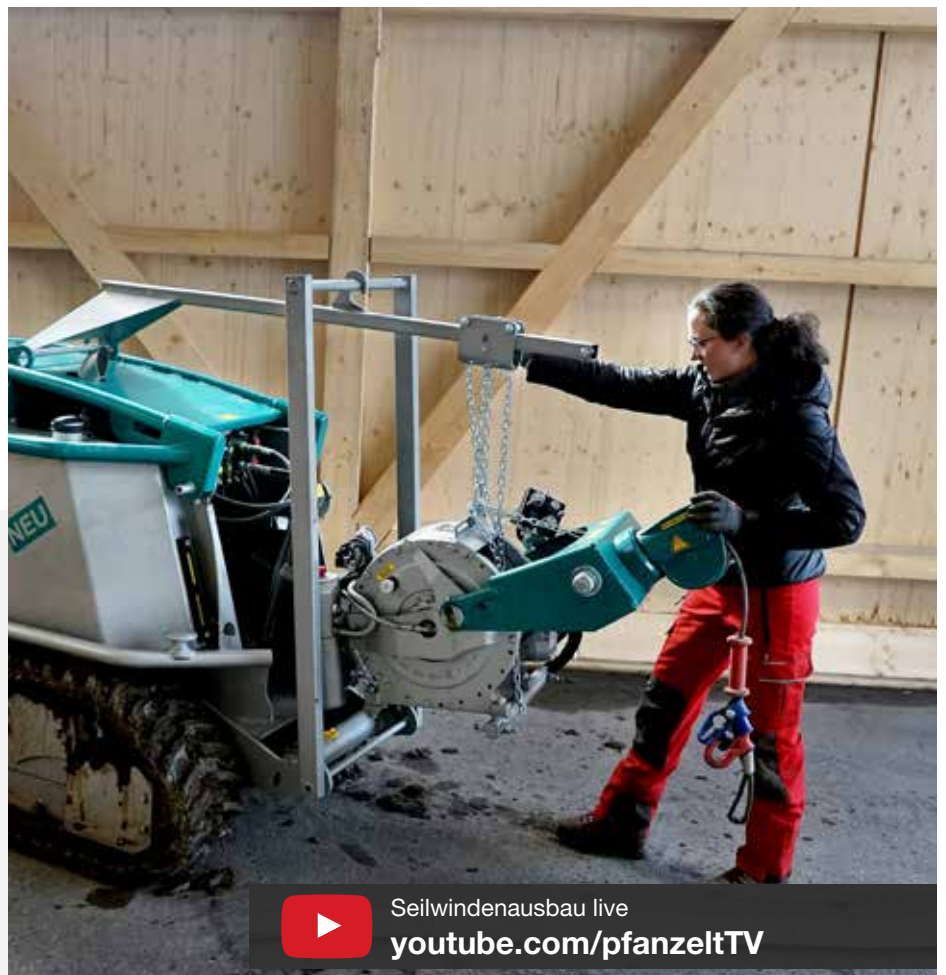


Mechanische Zapfwelle

Einzigartig am Markt im Bereich der Forst- und Mulchraupen ist die mechanische Zapfwelle des Moritz. Nahezu ohne Leistungsverlust wird diese direkt angetrieben und ermöglicht so eine hohe Effizienz im Einsatz. In Kombination mit der universell nutzbaren Dreipunkthydraulik Kat. 1 wird der Moritz so zur Multifunktionsraupe.

Optimale Gewichtsverteilung - als ferngesteuerter Geräteträger und als Forstraupe

Neben einer schwerpunktünstig in das Fahrzeug verbauten Seilwinde kann der Moritz multifunktional als Offroad Trägerfahrzeug eingesetzt werden. Die Seilwinde, die über ein Schnellwechselsystem montiert ist, kann in wenigen Schritten demontiert werden. Das Fahrzeug kann dann Arbeitsgeräte über die Dreipunktaufnahme (Kat. 1) aufnehmen.



Seilwindenausbau live

youtube.com/pfanzeltTV



- 1 Bordhydraulik mit bis zu 4 proportionalen und 2 s/w doppelwirkenden Steuergeräten.
- 2 Schwimmstellung, optionale Hubwerksentlastung und einstellbare Senkgeschwindigkeit für das Heckhubwerk.
- 3 Leistungshydraulik mit 96 l/min, 300 bar und Multikuppler für anspruchsvolle Einsätze.
- 4 Mechanische Zapfwelle für Antrieb von Anbaugeräten mit einer hohen Effizienz und nahezu ohne Leistungsverlust.
- 5 Der Ausbau der Seilwinde erfolgt werkzeuglos mit einer Aushubvorrichtung in wenigen Minuten.
- 6 Dreipunktbauraum Kat. 1 mit maximaler Hubkraft von 11 kN mit optionaler hydraulischer Hubentlastung



Sicherheit und Beleuchtung

Um das Arbeitsumfeld optimal auszu-leuchten sind Zusatzscheinwerfer an zwei Positionen am Moritz möglich.

Der klappbare Überrollbügel kann ebenfalls mit einem Zusatzscheinwerfer, der über die Funksteuerung ein- und ausgeschaltet wird, ausgestattet werden.

Anbaugeräte und Zubehör für Profis.



Forstfräse MAX

Mit der Frostfräse MAX wird der Moritz zum Problemlöser - bei der Kulturpflege genauso wie bei der Pflanzvorbereitung und vielen weiteren Einsatzgebieten im Forst.

Technische Daten:

- Stehende Werkzeuge
- hydraulischer Frontklappe
- hydraulischer Niederhalter
- optional: hydraulischer Seitenverschiebung
- Arbeitsbreite 1.200 mm

Hilfswinde

Für den Einsatz in Steilhängen kann die Forstraupe Moritz mit einer Hilfswinde, die 360° einsetzbar ist, ausgestattet werden. Ein sicherer und bodenschonender Arbeitseinsatz ist somit auch in extremen Gelände möglich.

Technische Daten:

- Zugkraft 10 kN
- Seillänge max. 50 m
- Vor- /Rücklauf mit Freilaufkupplung

Forstmulcher MAX

Der Forstmulcher MAX ist ausgelegt für das Mulchen von Gras und Gestrüpp.

Technische Daten:

- Schwingenden Y-Schlegeln
- optional: hydraulischer Frontklappe, hydraulischer Seitenverschiebung
- Arbeitsbreite 1.200 mm

Multifunktionaler Frontanbaubaum

In jedem Einsatzgebiet die richtige Ausstattung für den Moritz. So steht optional ein zweiter Anbaubaum an der Front des Fahrzeuges zur Verfügung. Der Frontkraftheber verfügt über eine maximale Hubkraft von 7 kN und kann zusätzlich auch mit einem Oberlenkerpunkt ausgestattet werden.





Pflanzmaschine

- Automatisierter Pflanzvorgang
- Fräsrاد zur Vorbereitung des Pflanzplatzes
- Magazin für 50 Containerpflanzen
- Bedienung über Moritz Funksteuerung

Die Pflanzmaschine ist mit einer hydraulisch angetriebenen Frässcheibe ausgestattet um das Pflanzbeet von ungewolltem Aufwuchs und Waldboden zu befreien. Danach kommt der Pflanz-

spaten zum Einsatz und bereitet das Pflanzloch vor, jetzt dreht sich das Pflanzmagazin und die Pflanze fällt in den Boden, nun wird die Pflanze mit einer hydraulisch betriebenen Vorrichtung angedrückt um den notwendigen Bodenkontakt sicher zu stellen. Die Maschine wird nach dem abgeschlossenen Pflanzvorgang wieder in die Ausgangsstellung gefahren.



Sä-Streifenfräse

- Mechanischer Antrieb über Zapfwelle
- Frästiefe 250 mm
- Grabenform v-förmig
- hartmetallbestückte Zähne
- Grob- und Feinsärad



Mehr Sicherheit bei der Waldarbeit

Mit dem Personenschutzschirm für Forstraupen kann der komplette Fällvorgang inkl. dem Zugang geschützt erfolgen. Durch die Funksteuerung wird der Schutzschirm noch vor dem Eintritt in den Gefahrenbereich aufgebaut.

Der Schutz vor Totholz

Beim manuellen Fällen von Bäumen besteht für den Waldarbeiter eine hohe Unfallgefahr. Durch Vibrationen (z. B. Einschlagen des Keiles) oder Wind kann sich Totholz lösen und hinabstürzen. Dies kann Verletzungen, die sogar tödlich enden können, verursachen. Der Personenschutzschirm für die Forstraupe Moritz bietet während dem kompletten Fällvorgang größtmöglichen Schutz für den Forstarbeiter.



Stockfräse

Die Stockfräse ist die Ergänzung für den Moritz für alle Baumpfleger, Problembaumfäller und GaLabau-Betriebe.

Technische Daten:

- Hydraulische Abstützung (parallel)
- Schwenkradius +/- 45°
- Arbeitstiefe maximal 620 mm
- Hydraulische Vor- und Rückwärtsverstellung des Schwenkarm
- Fräsrاد Durchmesser 600 mm
- 24 hartmetallbestückte Rundmeißel, dreiseitig verwendbar

Traktionswinde (Abbildung S.157)

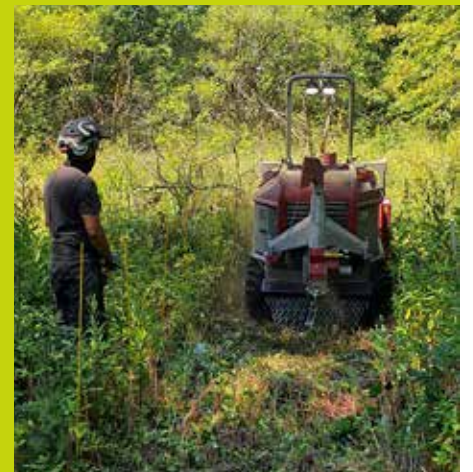
Hydraulisch angetriebene Traktionswinde zum Sichern der Raupe im Steilen und schwierigem Gelände, und zur Minimierung von Bodenschäden. Seileinlauf mit allseitsdrehender Seileinlaufrolle, montiert am Vertikal gelagertem Rotationsarm, so dass das Fahrzeug durch das gespannte Zugseil nicht behindert wird und alle Fahrrichtungen frei gewählt werden können.



Projekt naturnahes Aufforstung

Die Forstraupe Moritz ist die Basis für naturnahes und nachhaltiges Aufforstung. Von der Flächenvorbereitung über die Saat bzw. Pflanzung bis hin zur Pflege der Flächen überzeugt der ferngesteuerte Geräteträger mit seinen Möglichkeiten.

Begleiten Sie die Aufforstung mit zwei Moritz Forstraupen auf einer 1,5 ha großen Kalamitätsfläche auf dem Messegelände der KWF Tagung 2024 ab sofort unter www.pfanzelt.com



Einsatzgebiete des Moritz

