



Prüfbericht Nr. 5741

Schweizerische Eidgenossenschaft  
Confédération suisse  
Confederazione Svizzera  
Confederaziun svizra  
  
Eidgenössisches Volkswirtschafts-  
departement EVD  
Forschungsanstalt  
Agroscope Reckenholz-Tänikon ART



Bericht Nr.: D-05.08

KWF-Prüfnummer: 4819

# Prüfbericht



## Rückeanhänger PFANZELT

Typ „RW 1380“ (zuvor 1266)

**Vertrieb in der Bundesrepublik Deutschland und Inhaber der Prüfurkunde:**

**PFANZELT Maschinenbau GmbH Frankau 37  
D-87675 Rettenbach/Allgäu**

**Hersteller:**

**PFANZELT Maschinenbau GmbH Frankau 37  
D-87675 Rettenbach/Allgäu**

# INHALTSVERZEICHNIS

<b>1</b>	<b><u>ZUSAMMENFASSUNG</u></b>	<b>1</b>
1.1	Beurteilung - kurzgefasst	1
<b>2</b>	<b><u>BESCHREIBUNG UND TECHNISCHE MESSUNGEN</u></b>	<b>2</b>
2.1	Beschreibung	2
2.2	Abmessungen, Geländegängigkeit und Massen	3
2.3	Fahrgeschwindigkeiten	4
2.4	Lenkung	4
2.5	Bereifung	4
2.6	Bremsen	4
2.7	Hydrauliksystem	5
2.8	Elektrik	6
2.9	Bedienerstand	6
2.10	Holzladeeinrichtung	6
2.11	Rungenkorb	8
2.12	Andere Ausrüstung (nicht geprüft)	9
<b>3</b>	<b><u>ARBEITSEINSATZ</u></b>	<b>10</b>
3.1	Einsatzschwerpunkt	10
3.2	Leistung	10
3.3	Erforderlicher Schlepper	10
3.4	Fahrverhalten	10
3.5	Ladearbeit	10
3.6	Technische Betriebssicherheit, Rüstzeiten, Ersatzteillieferung, Service und Wartung	11
3.7	Betriebsanleitung, Ersatzteilliste	11
3.8	Schulung	11

<b><u>4</u></b>	<b><u>UMWELTVERTRÄGLICHKEIT</u></b>	<b><u>12</u></b>
4.1	Pfleglichkeit	12
4.2	Werkstoffe und Materialien	12
<b><u>5</u></b>	<b><u>ARBEITSSCHUTZ</u></b>	<b><u>13</u></b>
5.1	Sicherheitstechnisches Prüfzertifikat	13
5.2	Arbeitsplatz, Betätigungskräfte, Bedienung	13
<b><u>6</u></b>	<b><u>MASCHINENKOSTEN</u></b>	<b><u>14</u></b>
6.1	Kalkulationsgrundlagen	14
6.2	Maschinenkosten in EUR/MAS ohne Personalkosten	15
<b><u>7</u></b>	<b><u>PRÜFUNG</u></b>	<b><u>16</u></b>



# 1 ZUSAMMENFASSUNG

## 1.1 Beurteilung - kurzgefasst

Rückeanhänger Pfanzelt Typ „RW 1380“ (1266)  
 PFANZELT Maschinenbau GmbH, Frankau 37, D-87675 Rettenbach



Prüfmerkmal	Prüfergebnis	Bewertung
<b>Anhängerklasse</b>	13 t Gesamtgewicht	
<b>Einsatzschwerpunkt</b>	Rücken von Holz in Längen von 2 – 6 m, unter einfachen bis mittleren Gelände- verhältnissen; insbesondere für den bäuerlichen Wald und im Nebenerwerb geeignet.	
<b>erforderlicher Schlepper</b>	Es wird ein landwirtschaftlicher Allradsschlepper ab ca. 70 kW Motorleistung, Drehsitz und einer einfachen Forstausrüstung empfohlen	
<b>Ladearbeit</b>		<b>sehr gut</b>
Krankonstruktion	Bruttohubmoment 60 kNm, maximale Auslage 7,1 m; Netto- hubkraft bei 4 m Auslage 14 kN und bei max. Auslage 6 kN	<b>++</b>
Kransteuerung / Kranbedienung	Proportionalsteuerung - Elektromechanischer Steuerblock mit 2-Hebelbedienung und Bedienerstand auf Schwenkdeichsel;	<b>+</b>
Standsicherheit	mit ausgefahrenen Kranstützen bei max. Auslage seitlich und max. Hubmoment gegeben	<b>++</b>
Fahrgeschwindigkeit	Beladen auf öffentlichen Straßen mit pneumatischer Bremsan- lage 40 km/h; mit hydraulischer Bremsanlage Fahren auf öffentlichen Straßen nur mit Einschränkungen erlaubt	<b>++</b>
Umsetzen	Gesamthöhe 3,5 m	<b>++</b>
<b>Transport</b>		<b>gut</b>
kalkulierte Nutzlast	8640 kg (bei Straßenfahrt)	
Auslastbarkeit	Laderaum, Nutzlast und Gewichtsverteilung stehen in einem guten Verhältnis zueinander	<b>+</b>
Geländegängigkeit	Bodenfreiheit 660/580 mm (unter Haupttrahmen/Kranstützen)	<b>+</b>
<b>Ergonomie</b>	Bedienerplatz auf Schwenk-/Zugdeichsel	<b>o. Bew.</b>
<b>Arbeitsschutz</b>	Sicherheitstechnisches Gutachten der DPLF	
<b>Umweltverträglichkeit</b>	ohne Bewertung des Zugfahrzeuges	<b>gut</b>
Bodenpfleglichkeit	Mindest-Reifeninnendrucke (240 kPa), 113 Bodenpfleglich- keitspunkte	<b>+</b>
Betriebsstoffe	biologisch schnell abbaubare Hydraulikflüssigkeit (Pandin)	<b>++</b>
<b>Wirtschaftlichkeit</b>		
Rüstzeiten	An- und Abbau in weniger als 15 Minuten	
Wartung	täglich ca. ¼ Stunde, monatlich ca. ½ Stunde	
Leistung	im Leistungsrahmen dieser Anhängerklasse	
Kosten (ohne Lohn, ohne Schlepper)	nach Kalkulationsschema 21,30 EUR/MAS (bei 500 MAS/Jahr)	
Besonderheiten	Zur Erhaltung der Mindeststützlast an der Deichsel kann der Achsträger um insgesamt 1100 mm verschoben werden	

++ = sehr gut; + = gut; o = befriedigend; - = ausreichend; -- = ungenügend

Kuratorium für Waldarbeit und Forsttechnik, 64823 Groß-Umstadt  
 Prüfbericht, KWF-Prüf- Nr. 4819

## 2 BESCHREIBUNG UND TECHNISCHE MESSUNGEN

### 2.1 Beschreibung

- Rückeanhänger aus Zentralrohr-Tragrahmen mit Lenkdeichsel; Tragrahmen mit Konsole für Ladekran und hydraulisch betätigten Abstützung hinter dem Deichselgelenk mit Zentralrohr verschraubt; Ladekran, Rungenaufbau mit variabler Korblänge, Ladegitter; verschiebbarer Achsträger mit Bogieachse.
- Alle Einzelkomponenten sind als Schweißkonstruktion ausgeführt. Der Zentralrahmen ist in den Konsolenbereichen doppelwandig gefertigt. Die Bogieachse und die Rungenträger sind verschiebbar mit dem Zentralrahmen verbunden. Die Einstellung der Rungenkorblänge erfolgt durch einen ausziehbaren Rungenträger im Zentralrahmen.
- Die Ladefläche besteht aus insgesamt 5 geformten Rungenschemeln mit bis 10 Stahlrohrungen; 4 Rungenschemel mit 8 Rungen sind auf dem Rahmenzentralrohr und 1 Rungenschemel mit 2 Rungen auf der ausziehbaren Rungenkorbverlängerung angeordnet.
- Die Bedienung des Krans und der Stützen erfolgt optional über eine 8-Handhebelsteuerung oder eine 2+2-Steuerung von dem auf der Deichsel angeordneten Bedienerstand aus. Bei Ausstattung mit einer 2-Hebel-EHC-Steuerung können die Joysticks auch an den Armlehnen des Fahrersitzes montiert werden.
- Hydraulische Eigenversorgung mit Getriebe-Pumpenkombination zum direkten Aufstecken auf den Schlepperzapfwellenstummel. Optional wird die Getriebe-Pumpenkombination unterhalb der Zugdeichsel befestigt; der Antrieb erfolgt über eine Gelenkwelle vom Schlepper aus.
- Bremsanlage optional pneumatisch oder hydraulisch oder in Kombination (4 verschiedene Bremssysteme)
- Bei Zulassung des Rückeanhängers mit max. Zuladung bei Straßenfahrt ist dieser gemäß StVZO als Transportanhänger eingestuft. Die zulässige Höchstgeschwindigkeit und das zulässige Gesamtgewicht für die Fahrt auf öffentlichen Straßen richtet sich nach der Ausrüstung des Bremssystems.  
Für Fahrten auf öffentlichen Straßen ist der Anhänger mit einem Beleuchtungsbalken mit ausklappbaren Beleuchtungseinheiten ausgerüstet. Vor Fahrt auf öffentlichen Straßen müssen die Deichsellenkung gesperrt und die angehobenen Kranstützen sowie die Ladung gesichert werden.  
Zur Erhaltung der Mindeststützlast an der Deichsel kann der Achsträger um insgesamt 1100 mm verschoben werden

## 2.2 Abmessungen, Geländegängigkeit und Massen

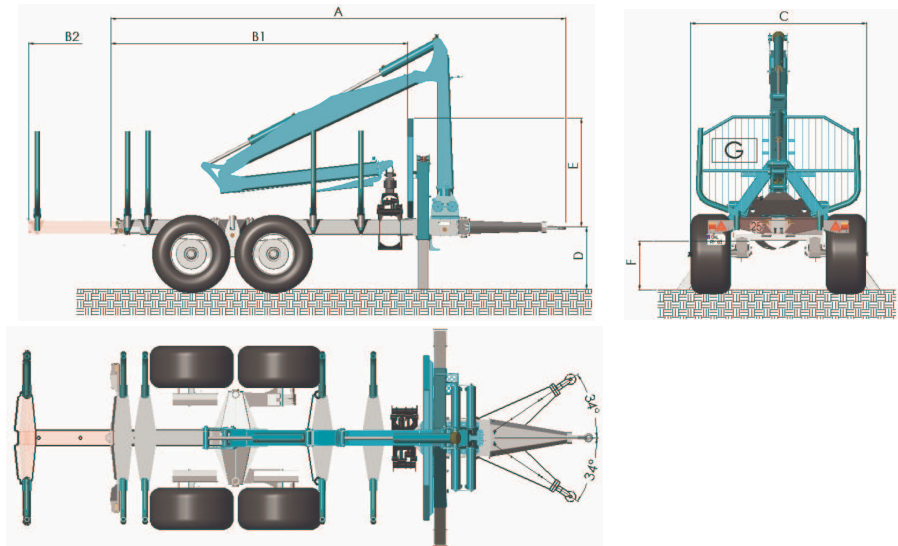


Abbildung 1: Hauptabmessungen

A = 6150 mm, B1 = 4000 mm, B2 = 4520 - 5220 - 5920 mm; C = 2280 mm, D = 800 mm, E = 1480 mm, G = 2,6m<sup>2</sup>, F = 660/580 mm unter Rahmen / Kranstützen, Höhe mit Kran (Transportstellung) = 3500 mm  
Längsverstellung des Achsträgers 1100 mm (+/- 550 mm)

Breite (C)	mit 500er Bereifung durch Reifenaußenkante verursacht	2280 mm
Höhe	mit Kranausleger in Transportstellung für Straßenfahrt	3500 mm
	für Tiefladertransport	3500 mm
Bodenfreiheit (F)	Rahmen / Kranstützfuß	660/580 mm
Böschungswinkel hinten	je nach Korblänge	46 - 17 °
Bogieachse	Pendelwinkel	+/- 22 °
	Übersteigfähigkeit	410/410 mm
	Radstand	1120 mm

	un- beladen	beladen*		zulässig nach StVZO bei 25/40 km/h	zulässig nach Hersteller- angaben** bis 25 km/h
		Ndh	Lbh		
Gesamtmasse (kg)	4360	13000	13000	13000/12000	17000
Nutzlast (kg)		8640	8640	8640/7640	12000
Stützlast Deichsel (kg) (%)	1320 30	2000	2000	2000	k.A.
Achslast (kg) (%)	3040 70	11000	11000	12000	15000

\* kalkulierte Werte bei Maximalauslastung für Fahrten auf öffentlichen Straßen bis 25 km/h Ndh., waldfrisch, Ladevolumen ca.12 Fm; Lbh.; waldfrisch, Ladevolumen ca. 8,5 Fm; Sortimentslängen rd. 6,50 m,

\*\* nicht für Fahrten auf öffentlichen Straßen

## 2.3 Fahrgeschwindigkeiten

Zulässige Höchstgeschwindigkeit	
mit Druckluft-/hydraulische Bremsanlage	40/25 km/h

## 2.4 Lenkung

hydrostatische Knickdeichsel-Lenkung mit zwei doppelt wirkenden Hydraulikzylindern; über freie Hydraulikkreise des Schleppers von der Fahrerkabine aus zu betätigen

Lenkeinschlag	+/- 34 °
---------------	----------

## 2.5 Bereifung

Bogieachse	Trelleborg twin 404 500/45-22.5	12 PR
	empfohlener Mindest-Reifeninnendruck	240 kPa

## 2.6 Bremsen

Betriebsbremse	pneumatische oder hydraulische bzw. kombinierte Trommelbremsen
----------------	--



## Bremssysteme

1. Die beiden in Fahrtrichtung liegenden Räder des Anhängers sind mit einer hydraulisch betätigten Feststellbremse ausgestattet. Die Betätigung erfolgt über einen im Führerhaus liegenden Hebel (Bedienungsanleitung des Zugfahrzeuges beachten).
2. Alle Räder des Anhängers sind mit einer hydraulisch betätigten Feststellbremse ausgestattet. Die Betätigung erfolgt über einen im Führerhaus liegenden Hebel (Bedienungsanleitung des Zugfahrzeuges beachten).
3. Alle Räder des Anhängers sind mit einer pneumatisch betätigten Zweileitungsdruckluftbremsanlage ausgestattet, deren Wirkung proportional der am Bremspedal im Zugfahrzeug aufgebrauchten Muskelkraft ist.
4. Alle Räder des Anhängers sind mit einer hydraulisch betätigten Bremsanlage ausgestattet, deren Wirkung proportional der am Bremspedal im Zugfahrzeug aufgebrauchten Muskelkraft ist. Zusätzlich ist eine Not- bzw. Abreißbremse vorhanden (für die Schweiz, Frankreich und Italien).

### Rückeanhänger mit

- **Bremssystem 1. oder 2. nicht**
- **Bremssystem 3.** in allen EU- Ländern, **außer Schweiz, Frankreich und Italien** mit einer Geschwindigkeit von maximal **40 km/h**
- **Bremssystem 4.** in den EU- Ländern: **Schweiz**, mit einer Geschwindigkeit von maximal **30 km/h** ohne Zulassung, von max. **40 km/h** mit Zulassung, in **Frankreich und Italien** mit einer Geschwindigkeit von maximal **25 km/h**

**für Fahrten auf öffentlichen Straßen zugelassen.**

## **2.7 Hydrauliksystem**

Offene Einkreis-Hydraulikanlage für Arbeitskreis mit gemeinsamen Ölhaushalt für Kranstützen und Kransteuerung, Hydrauliköltank im Tragrahmen der Kranstützen integriert. Hydraulikpumpenantrieb über Schlepperzapfwelle.

Deichsellenkung über Ölkreis des Schleppers.

### Arbeitskreis:

Hydraulikpumpe	Zahnradpumpe Casappa PL 30 mit 30cm <sup>3</sup> /U		
Fördermenge	bei max. Antriebsdrehzahl	begrenzt, max. 95	l/min
Hydraulikdruck	maximal	21	MPa
Tankvolumen		45	l

Der Rückeanhänger ist für den Betrieb mit bestimmten biologisch schnell abbaubaren Hydraulikflüssigkeiten (Panolin Pro Synth 46) freigegeben.

## 2.8 Elektrik

Die elektrische Stromversorgung erfolgt vom Schlepper.

Spannung		12 V
----------	--	------

## 2.9 Bedienerstand

- Rutschsichere Standfläche auf der Zugdeichsel aufgebaut
- oder Fahrerkabine mit an den Armlehnen des Fahrersitzes angebauten Joysticks für die Kran- und Holzgreiferbedienung

## 2.10 Holzladeeinrichtung

### Ladekran

- Fabrikat Pfanzelt
- auf Krankonsole des Rahmenlängsträgers zwischen Deichselgelenk und Ladegitter verschraubt
- besteht aus einer Säule mit Schwenkwerk sowie einem Ausleger bestehend aus Hubarm, Wipparm und 1- bzw. 2-stufigem Teleskop
- Säule nicht tiltbar
- Tragrahmen für die hydraulisch ausfahrbaren Stützfüße und das Ladegitter hinter der Krankonsole mit dem Rahmenlängsträger verschraubt
- Steuerblock mit 8-Handhebel- oder 2+2-Hebelbedienung, optional EHC-Steuerung Danfoss

Typenbezeichnung	Pm 5171	Pm 5185	
maximale Ausladung (inkl. 1-/2-stufigem Teleskop)	7,05	8,00	m
Bruttohubmoment *		60	kNm
Schwenkmoment		18,5	kNm
Drehbereich (links/rechts)			
mit breitem Schwenkwerk		195/195	°
mit schmalen Schwenkwerk		100/100	°
maximaler Arbeitsdruck		19,0	MPa
erforderliche Hydraulikflüssigkeitsmenge *		50-100	l/min
Ladekranmasse (ohne Rotator und Holzgreifer)*	935	1035	kg

Typenbezeichnung	Pm 4171	Pm 4185	
maximale Ausladung (inkl. 1-/2-stufigem Teleskop)	7,05	8,00	m
Bruttohuhmoment *		50	kNm
Schwenkmoment		14,5	kNm
Drehbereich (links/rechts)		185/185	°
maximaler Arbeitsdruck		19,0	MPa
erforderliche Hydraulikflüssigkeitsmenge *		35-90	l/min
Ladekranmasse (ohne Rotator und Holzgreifer)*	825	925	kg

\*Herstellerangabe

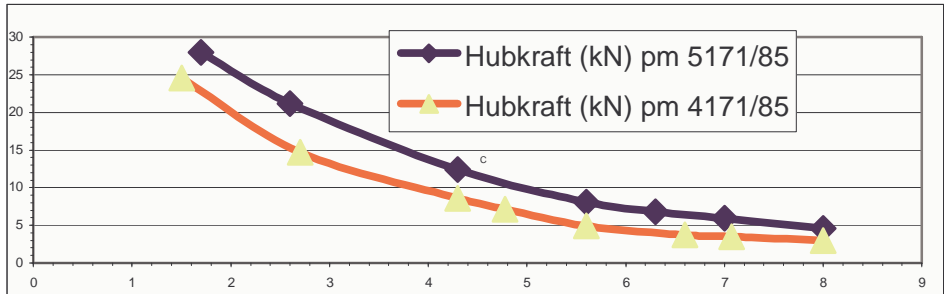
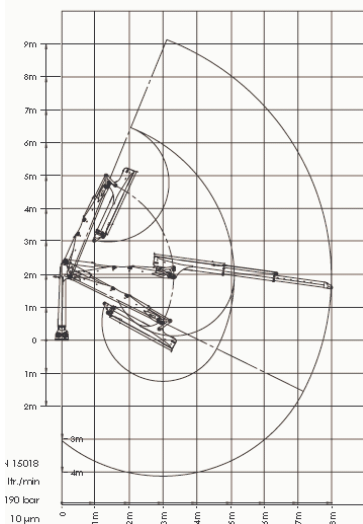
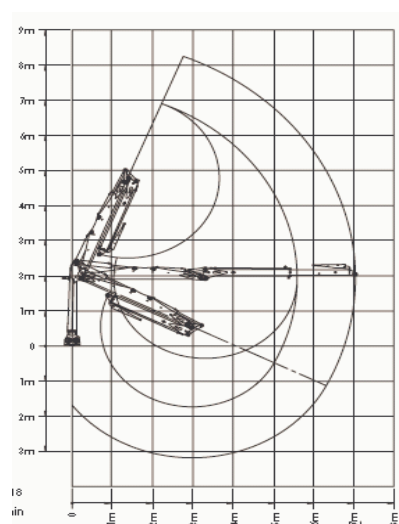


Abbildung 2: Hubkraftdiagramm (Nettohubkraft in kN bei Auslage in m)



Typen pm 4185 und 5185  
Abbildung 3: Auslegerbereich



Typen pm 4171 und 5171  
Abbildung 4: Auslegerbereich

## Holzgreifer

- Fabrikat Pfanzelt
- Holzgreifer mittels Rotator und einfacher Pendelbremse am Ausleger

Holzgreifer-Typenbezeichnung	Pm 230	
Rotator-Typenbezeichnung	Endlosrotator Indexator GV 4	
Masse (mit/ohne Rotator) *	150/115	kg
Durchsichtsfläche	0,23	m <sup>2</sup>
maximale Öffnungsweite	1250	mm
Greifertiefe	320	mm

\* Herstellerangabe

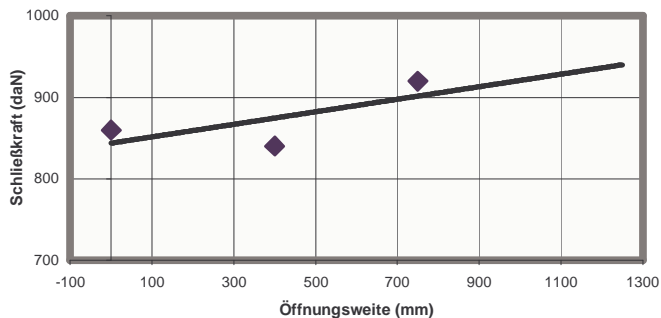


Abbildung 5: Greifer – Schließkraftdiagramm

## 2.11 Rungenkorb

Profilstahl-Schweißkonstruktion

- insgesamt 5 geformte Rungenschemel (10 Stahlrohrungen möglich)
- 4 Rungenschemel mit 8 Rungen auf Rahmenzentralrohr, in Längsrichtung versetzbar, aufgeschraubt
- Rungenkorbverlängerung, 1 Rungenschemel und 2 Rungen manuell
- Stirngitter

Ladeflächenlänge in 4 Stufen verlängerbar	4000 - 5920	mm
Ladeflächenquerschnitt	2,60	m <sup>2</sup>
maximale Nutzlast *	12000	kg

\* Herstellerangabe

## **2.12    Andere Ausrüstung (nicht geprüft)**

- Hydrostatischer Achsantrieb
- alternative Bereifungen
- Alternativkrane
- Kleinseilwinde am Kranausleger
- Hydraulikpumpe Pumpenleistung 117ltr./210 bar in LS-Ausführung
- elektrische Kransteuerung mit Kabelfernbedienung
- EHC-Steuerung mit 2 Joysticks in der Kabine am Fahrersitz angebaut

## **3 ARBEITSEINSATZ**

### **3.1 Einsatzschwerpunkt**

Rücken von Holz in Längen von 2 – 6 m, unter einfachen bis mittleren Gelände-  
verhältnissen; insbesondere für den bäuerlichen Wald und im Nebenerwerb  
geeignet

### **3.2 Leistung**

Die Leistung ist stark vom Zugfahrzeug abhängig. Das Rücken mehrerer Sorten  
ist leistungsmindernd. Sie liegt in dem für diese Rückeanhängerklasse norma-  
len Leistungsrahmen.

### **3.3 Erforderlicher Schlepper**

Es wird ein landwirtschaftlicher Allradsschlepper ab ca. 70 kW Motorleistung,  
Drehstift und einer einfachen Forstausrüstung empfohlen

### **3.4 Fahrverhalten**

- Bei der Prüfung wurden keine besonderen Nachteile festgestellt.
- Geländegängigkeit und Manövrierfähigkeit: gut (hohe Bodenfreiheit, die  
Lenkdeichsel erleichtert die Manövrierfähigkeit)
- Fahrgeschwindigkeiten: auf Straßen: sehr gut (bis 40 km/h zugelassen)
- Umsetzen: sehr gut (Gesamthöhe 3,50m)

### **3.5 Ladearbeit**

- Die Aufnahme des Holzes mit dem Kran ist beiderseits des Schleppers und  
des Anhängers möglich (Schwenkbereich 380°)
- Die Hubkraft bei voller Kranauslage ist gut  
Typ 5171 Nettohubkraft bei 4 m Auslage 14 kN und bei max. Auslage  
von 7,1 m noch 6 kN;  
Typ 4171 Nettohubkraft bei 4 m Auslage 10 kN und bei max. Auslage  
von 7,1 m noch 4 kN
- Standfestigkeit der Maschine beim Be- und Entladen: sehr gut (mit ausge-  
fahrenen Kranstützen bei max. Auslage seitlich und max. Hubmoment ge-  
geben)
- Die Gestaltung und Ausführung des Rungenkorbes sind gut. Im Rungen-  
korb kann Holz mit einer Länge von 2 – 6 m problemlos transportiert wer-  
den. Die Ladung wird mit Zurrmittel für die Straßenfahrt gesichert.

### **3.6 Technische Betriebssicherheit, Rüstzeiten, Ersatzteillieferung, Service und Wartung**

- Die Betriebssicherheit des Rückeanhängers ist gut. Der Rückeanhänger ist stabil und gut haltbar gebaut. Störungen und Schäden traten im Verlauf der Prüfung nicht auf.
- In weniger als 15 Minuten kann der Anhänger an- oder abgehängt werden
- Ersatzteillieferung und Service: gut
- Wartung: nach Fristenplan und nach Bedarf; der Zeitbedarf für die tägliche Wartung beträgt ca. ¼ Stunde, für die monatlich durchzuführende Wartung ca. ½ Stunde
- Zugänglichkeit der Wartungsstellen: gut

### **3.7 Betriebsanleitung, Ersatzteilliste**

- Betriebsanleitung: vollständig, ausführlich und verständlich; die Aufteilung in mehrere Teile erschweren das Auffinden spezieller Punkte
- Ersatzteilliste: vollständig und verständlich
- Schlauchliste: Hydraulikschläuche können nur als Ersatzteile bestellt werden

### **3.8 Schulung**

- Art der Schulung: Einweisung beim Hersteller
- Zeitraum der Schulung: nach Bedarf

## 4 UMWELTVERTRÄGLICHKEIT

### 4.1 Pfleglichkeit

- Der Anhänger verfügt über technische Ausstattungen, um bodenpfleglich zu arbeiten:
  - Forstspezialreifen
  - Prüfversion-Bereifung: Trelleborg 500/45-22.5 12 PR  
Trelleborg 550/45-22.5 12 PR - optional  
Trelleborg 600/50-22.5 12 PR - optional
  - Reifenprofile: twin 404

Kriterium	Werte	Punkte
Reifeninnendruck [kPa]	240	40
Radlast [kN] *	32,5	28
Antriebsart	ohne/stufenlos	20
Reifenbreite [mm]	500	3
Reifendurchmesser [mm]	1170	2
Wasserfüllung	nein	20
Reifendruckregelanlage	nein	0
<b>Bodenpfleglichkeitspunkte insgesamt</b>		<b>113</b>

\* vollbeladen ohne Bewertung des Zugfahrzeuges

### 4.2 Werkstoffe und Materialien

#### Eingesetzte Gefahrstoffe:

eingesetzt als/in	Bezeichnung	Menge (l)	WGK*
Hydraulikflüssigkeit	Panolin PRO Synth 46	45	1

\* WGK (VCI) = Wassergefährdungsklasse (0: nicht wassergefährdend, 1: schwach wassergefährdend, 2: wassergefährdend, 3: stark wassergefährdend)

Detaillierte Hinweise sind in den Sicherheitsdatenblättern (als Anlage zur Bedienanleitung) enthalten. Die Maschine wird nur auf Kundenwunsch mit umweltschonender Hydraulikflüssigkeit (Panolin PRO Synth 46) ausgeliefert.



## **5 ARBEITSSCHUTZ**

### **5.1 Sicherheitstechnisches Prüfzertifikat**

Der Rückeanhänger PFANZELT Typ „RW 1380“ (1266) ist von einer Arbeitsgruppe der DPLF (Deutsche Prüfstelle für Land- und Forsttechnik) auf Arbeitssicherheit geprüft worden (Prüfprotokoll vom 20.03.2002).

### **5.2 Arbeitsplatz, Betätigungskräfte, Bedienung**

Die Bedienung des Krans erfolgt vom Standplatz auf der Lenkdeichsel. Sie ist durch das häufig erforderliche Ein- und Aussteigen aus der Kabine anstrengend.

Bei Ausstattung des Rückewagenkrans mit der optional erhältlichen EHC-Steuerung erfolgt die Bedienung aus der Kabine der Zugmaschine. Ohne Ausstattung des Schleppers mit einem Drehsitz ist die Bedienung innerhalb der Kabine wegen der ergonomisch ungünstigen Sitzhaltung – insbesondere beim Laden und Poltern - unzumutbar.

Die Bedienkräfte insgesamt sind niedrig.

## 6 MASCHINENKOSTEN

### 6.1 Kalkulationsgrundlagen

Die nachfolgenden Kalkulationsgrundlagen basieren auf Erfahrungswerten aus der Praxis für vergleichbare Rückeanhänger.

Beschreibung	Wert
[An] Anschaffungspreis der Maschine in der geprüften Ausstattung einschließlich des zum Betrieb notwendigen Zubehörs ohne MwSt in €	40.570
[H] Gesamtnutzungsdauer in MAS	4 000
[J] jährliche Auslastung in MAS	500; 800; 1000
[r] Reparaturkostenfaktor (= Quote der Abschreibung)	0,5
[Z] Zinssatz (%)	8
[U] Umsetzkosten, Kosten für An- und Abfahrt in EUR/MAS	1,0
[V] Sonstige Kosten (Versicherung, Unterbringung, Organisation, Einsatzlenkung u.ä.) - Euro/Jahr	1000

## 6.2 Maschinenkosten in EUR/MAS ohne Personalkosten

Auslastung MAS/Jahr		500	800	1000
Abschreibungszeit- raum (in Jahren)		8	56	4
	Rechen- gang	EUR/MAS	EUR/MAS	EUR/MAS
Abschreibung	$[An]:[H]$	10,1	10,1	10,1
Reparatur- und War- tung	$([An]:[H]) \times [r]$	5,05	5,05	5,05
Zinsen	$\frac{[An] \times \left( \frac{1}{2} \times \frac{[Z]}{100} \right)}{[J]}$	3,2	2	1,6
Umsetzen, An- und Abfahrt	$[U]$	1,0	1,0	1,0
Sonstiges	$[M]:[J]$	2,0	1,3	1,0
Maschinenkosten		21,3	19,5	18,8

## 7 PRÜFUNG

Auflagen / Empfehlungen: ohne / ohne

### **BFW-Prüfung (Österreich)**

Der Rückeanhänger PFANZELT Typ „RW 1380“ (1266) wurde aufgrund einer Vereinbarung zwischen KWF und BFW gemeinsam geprüft und anerkannt.

### **ART-Anerkennung (Schweiz)**

Aufgrund der Vereinbarung im Rahmen von ENTAM wird dieser Prüfbericht von der ART anerkannt.

### **Prüfungsdurchführung**

Betriebsgelände der Fa. Pfanzelt, Rettenbach/Allgäu

### **Praktischer Einsatz**

- Amt für Forstwirtschaft in Wünsdorf
- verschiedene Forstunternehmer in Bayern und Baden-Württemberg

### **Berichtersteller**

Dipl.-Ing. E. Debnar, KWF-Zentralstelle, Groß-Umstadt,

### **FPA-/DLG-Prüfungskommission**

KWF-Prüfausschuss „Schlepper und Maschinen“ (Obmann: FD H. Geske)

### **KWF-Gebrauchswert-Anerkennung**

Prüf-Nr. 4819, gültig bis 30.11.2012

Der Anmelder ist berechtigt, die Prüfzeichen gemäß Prüfungsordnung an Typs zu führen und die Anerkennung in der Werbung zu verwenden.

### **Herausgegeben**

mit Förderung durch das Bundesministerium für Ernährung, Landwirtschaft und Verbraucherschutz und die Landesforstverwaltungen

Kuratorium für Waldarbeit und Forsttechnik e.V. (KWF)

Forsttechnischer Prüfungsausschuss (FPA)

Spremlinger Straße 1

D-64823 Groß-Umstadt

Telefon: 06078 / 785-0

Telefax: 06078 / 78550

eMail: [fpa@kwf-online.de](mailto:fpa@kwf-online.de)

Bundeforschungs- und Ausbildungszentrum für Wald, Naturgefahren und Landschaft (BFW)

Fachbereich Forsttechnik

Johann Orth Allee 16

A-4810 Gmunden

Telefon: 0043 / 7612 64419-0

Telefax: 0043 / 7612 64419-34

eMail: [nikolaus.nemestothy@bfw.gv.at](mailto:nikolaus.nemestothy@bfw.gv.at)

Deutsche Landwirtschafts-Gesellschaft e.V.(DLG)

Fachbereich Landtechnik – Prüfstelle für Landmaschinen –

Max-Eyth-Weg 1

D-64823 Groß-Umstadt

Telefon: 06078 / 785-0

Telfax: 06078 / 9635-90

eMail: [tech@dlg-frankfurt.de](mailto:tech@dlg-frankfurt.de)

Forschungsanstalt Agroscope Reckenholz-Tänikon (ART)

CH-8356 Ettenhausen

Telefon: +052 / 368 33 52

Telefax: +052 / 365 11 90

eMail: [thomas.anken@art.admin.ch](mailto:thomas.anken@art.admin.ch)