

PRÜFBERICHT

Rückeanhänger PFANZELT

Profi Typ „RW S-9“

INHABER DER PRÜFURKUNDE:

Anmelder/Hersteller:

PFANZELT Maschinenbau GmbH

Frankau 37

D-87675 Rettenbach/Allgäu

Telefon: 08860 / 9217-0

E-Mail: info@pfanzelt-maschinenbau.de

Internet: <http://www.pfanzelt-maschinenbau.com>



Herausgegeben

mit Förderung durch das Bundesministerium für Ernährung, Landwirtschaft und Verbraucherschutz aufgrund eines Beschlusses des Deutschen Bundestages und durch die Länderministerien für Forstwirtschaft



Kuratorium für Waldarbeit und Forsttechnik e.V. (KWF)

Spremlberger Straße 1 Telefon: 06078-785-0

D-64823 Groß-UmstadtTelefax: 06078/785-39+50

E-Mail: pruefung@kwf-online.de

Internet: <http://www.kwf-online.de>

Inhalt

PRÜFBERICHT	1
1. ZUSAMMENFASSUNG	3
1.1 Beurteilung - kurzgefasst	3
2. BESCHREIBUNG UND TECHNISCHE MESSUNGEN	4
2.1 Beschreibung.....	4
2.2 Abmessungen, Geländegängigkeit und Massen	4
2.3 Fahrgeschwindigkeiten	5
2.4 Lenkung.....	5
2.5 Bereifung.....	5
2.6 Bremsen	6
2.7 Hydrauliksystem.....	6
2.8 Elektrik.....	6
2.9 Bedienerstand.....	6
2.10 Holzladeeinrichtung	7
2.11 Rungenkorb.....	9
2.12 Andere Ausrüstung (nicht geprüft).....	9
3. ARBEITSEINSATZ	10
3.1 Einsatzschwerpunkt.....	10
3.2 Leistung.....	10
3.3 Erforderlicher Schlepper.....	10
3.4 Fahrverhalten	10
3.5 Ladearbeit	10
3.6 Technische Betriebssicherheit, Rüstzeiten, Ersatzteillieferung, Service und Wartung	11
3.7 Betriebsanleitung, Ersatzteilliste.....	11
3.8 Schulung	11
4. UMWELTVERTRÄGLICHKEIT	12
4.1 Pfléglichkeit	12
4.2 Werkstoffe und Materialien	12
5. ARBEITSSCHUTZ	13
5.1 Sicherheitstechnisches Prüfzertifikat	13
5.2 Arbeitsplatz, Betätigungskräfte, Bedienung.....	13
5.3 Maschinenkosten	13
6. PRÜFUNG	14



1. ZUSAMMENFASSUNG

1.1 Beurteilung - kurzgefasst

Rückeanhänger Pfanzelt-Profi Typ „RW S-9“

PFANZELT Maschinenbau GmbH, Frankau 37, D-87675 Rettenbach

Prüfmerkmal	Prüfergebnis	Bewertung
Anhänger-klasse	9 t Gesamtgewicht	
Einsatzschwerpunkt	Rücken von Holz in Längen von 2 – 5 m, unter einfachen Geländebedingungen; insbesondere für den bäuerlichen Wald und im Nebenerwerb geeignet.	
erforderlicher Schlepper	landwirtschaftlicher Allradschlepper ab ca. 55 kW Motorleistung, Drehsitz und einer einfachen Forstausrüstung empfohlen	
Ladearbeit		sehr gut
Krankonstruktion	Bruttohubmoment: Typen 4267 und 4272 mit 52 kNm, maximale Auslage 6,6 bzw. 7,2 m; <ul style="list-style-type: none"> • Nettohubkraft bei 4 m Auslage jeweils 9 kN, • bei maximaler Auslage 4,6 bzw. 3,6 kN 	+
Kransteuerung / Kranbedienung	Proportionalsteuerung - 2-Hebelbedienung mit EHC-Steuerung; Bedienerstand in Schlepperkabine;	++
Standsicherheit	mit ausgefahrenen Kranstützen bei max. Auslage seitlich und max. Hubmoment gegeben	++
Umsetzen	Gesamthöhe 2,45 m	++
Transport		gut
kalk. Nutzlast	5650 kg (bei Straßenfahrt)	
Auslastbarkeit	Laderaum, Nutzlast und Gewichtsverteilung stehen in einem guten Verhältnis zueinander	+
Fahrgeschwindigkeit	Anhänger mit pneumatischer Bremsanlage - beladen Fahren auf öffentlichen Straßen mit Auflagen erlaubt (bis 40 km/h)	++
Geländegängigkeit	Bodenfreiheit 590/550 mm (unter Hauptrahmen/Kranstützen)	+
Ergonomie	Bedienerstand in Schlepperkabine	o. Bew.
Arbeitsschutz	Sicherheitstechnisches Gutachten der DPLF	
Umweltverträglichkeit	ohne Bewertung des Zugfahrzeuges	gut
Bodenpfleglichkeit	Mindest-Reifeninnendrucke (250 kPa), 118 Bodenpfleglichkeitspunkte	o
Betriebsstoffe	biologisch schnell abbaubare Hydraulikflüssigkeit (Panolin) bei eigenem Ölkreislauf	++
Wirtschaftlichkeit		
Rüstzeiten	An- und Abbau in weniger als 15 Minuten	
Wartung	täglich ca. ¼ Stunde, monatlich ca. ½ Stunde	
Leistung	im Leistungsrahmen dieser Anhängerklasse	
Kosten	Preis für Prüfmaschine lt. Herstellerangebot (EURO o. MwSt.): rd. 34.000,- € (ohne Lohn, ohne Schlepper)	
Besonderheiten	Zur Erhaltung der Mindeststützlast an der Deichsel kann der Achsträger um insgesamt 300 mm versetzt montiert werden	

++ = sehr gut; **+** = gut; **o** = befriedigend; **-** = ausreichend; **--** = ungenügend

Kuratorium für Waldarbeit und Forsttechnik, 64823 Groß-Umstadt

Prüfbericht, KWF-Prüf- Nr. 7347a

2. BESCHREIBUNG UND TECHNISCHE MESSUNGEN

2.1 Beschreibung

- Rückeanhänger mit Doppelrahmen aus Profilstahl als Schweiß-/Schraubkonstruktion und Lenkdeichsel; Tragrahmen mit Konsole für Ladekran und hydraulisch betätigten Abstützung hinter dem Deichselgelenk verschraubt; Ladekran, Rungenaufbau, Ladegitter; in Längsrichtung verstellbarer Achsträger mit Bogieachse.
- Der Hauptrahmen ist aus U-Profilen zusammengefügt. Einzelne Komponenten sind teilweise als Schweißkonstruktion gefertigt. Alle Baugruppen sind mittels Spezialschrauben zusammengefügt. Der Hauptrahmen ist in den Konsolenbereichen doppelwandig gefertigt. Die Bogieachse und die Rungenträger sind in mehrfach vorgegebenen Abständen (jeweils 150 mm) mit dem Hauptrahmen verschraubt.
- Die Ladefläche besteht aus den Rahmenlängsträgern, den verschraubten Quertraversen als Rungenträger mit 8 geformten Rungen und dem Ladegitter.
- Die Bedienung des Krans und der Stützen erfolgt aus der Fahrerkabine als Bedienerstand über eine 2-Hebel-EHC-Steuerung. Die Joysticks können auch an den Armlehnen des Fahrersitzes montiert werden.
- Hydraulische Eigenversorgung mit Getriebe-Pumpenkombination unterhalb der Zugdeichsel; der Antrieb erfolgt über eine Gelenkwelle vom Schlepper aus. Optional kann auch die Schlepperhydraulik für den Kranbetrieb genutzt werden.
- Zweileitungsdruckluftbremsanlage auf 4 Räder
- Bei Zulassung des Rückeanhängers mit max. Zuladung bei Straßenfahrt ist dieser gemäß StVZO als Transportanhänger eingestuft. Die zulässige Höchstgeschwindigkeit und das zulässige Gesamtgewicht für die Fahrt auf öffentlichen Straßen richten sich nach der Ausrüstung des Anhängers.
- Für Fahrten auf öffentlichen Straßen ist der Anhänger mit einem Beleuchtungsbalken mit ausklappbaren Beleuchtungseinheiten ausgerüstet. Vor Fahrt auf öffentlichen Straßen müssen die Deichsellenkung und Kran gesperrt und die angehobenen Kranstützen sowie die Ladung gesichert werden.
- Zur Erhaltung der Mindeststützlast an der Deichsel kann der Achsträger um insgesamt 300 mm versetzt montiert werden.

2.2 Abmessungen, Geländegängigkeit und Massen

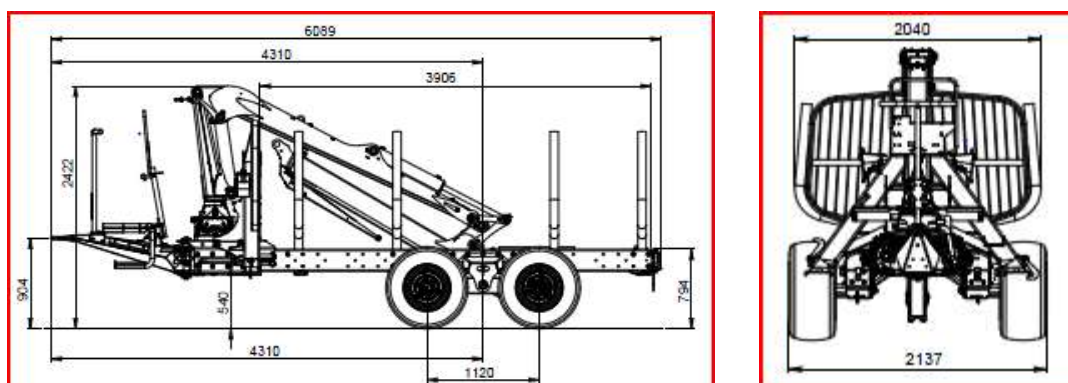


Abbildung 1: Hauptabmessungen

Breite	mit 480er Bereifung durch Reifenaußenkante verursacht	2237	mm
Höhe	mit Kranausleger in Transportstellung für Straßenfahrt	2450	mm
	für Tiefladertransport	2450	mm
Gesamtlänge		6100	mm
Bodenfreiheit	Rahmen / Kranstützfuß	590/550	mm
Längsverstellung des Achsträgers		300 mm (+/- 150 mm)	
Böschungswinkel hinten		30	°
Bogieachse	Pendelwinkel	+/- 17	°
	Übersteigfähigkeit	330/330	mm
	Radstand	1120	mm

	un- beladen	beladen*		zulässig nach StVZO bei 25/40 km/h	zulässig nach Her- stellerangaben** bis 25 km/h
		Ndh.	Lbh		
Gesamtmasse (kg)	3550	9200	9200	9200/8600	9200
Nutzlast (kg)		5650	5650	5650/5050	6000
Stützlast Deichsel (kg) (%)	1030 29	2000	2000	2000/1000	k.A.
Achslast (kg) (%)	2520 71	7200	7200	7200/7600	k.A.

* kalkulierte Werte bei Maximalauslastung für Fahrten auf öffentlichen Straßen bis 25 km/h:
Ndh./ Lbh., waldfrisch, Ladevolumen ca. 7,0 Fm / 5,7 Fm;
Ndh./ Lbh., Sortimentslängen rd. 5,00 m

** nicht für Fahrten auf öffentlichen Straßen

2.3 Fahrgeschwindigkeiten

Zulässige Höchstgeschwindigkeit		
mit Druckluft-Bremsanlage	40/25	km/h

2.4 Lenkung

hydrostatische Knickdeichsel-Lenkung mit zwei doppelt wirkenden Hydraulikzylindern; über freie Hydraulikkreise des Schleppers von der Fahrerkabine aus zu betätigen

Lenkeinschlag	+/- 30	°
---------------	--------	---

2.5 Bereifung

Bogieachse	Vredestein Flotation IMP	480/45-17 14 PR
	empfohlener Mindest-Reifeninnendruck	250 kPa

2.6 Bremsen

Betriebsbremse	4-Rad-Druckluftbremsanlage
----------------	----------------------------

Bremssysteme

Bremssysteme für den professionellen Einsatz (Druckluftbremsanlage):

Die Feststellbremse wirkt auf alle Räder des Anhängers (Federspeicher-Druckluftbremse).

Pneumatische Bremse auf 4 Räder: Alle Räder des Anhängers sind mit einer pneumatisch betätigten Zweileitungsdruckluftbremsanlage ausgestattet, deren Wirkung proportional der am Bremspedal im Zugfahrzeug aufgebrauchten Muskelkraft ist.

Zugelassen gemäß StVZO bis 9.200 kg Gesamtgewicht und für Fahrten auf öffentlichen Straßen bis 25 km/h – mit nachrüstbaren Radabdeckungen bis 40 km/h.

2.7 Hydrauliksystem

Offene Einkreis-Hydraulikanlage für Arbeitskreis mit gemeinsamen Ölhaushalt für Kranstützen und Kransteuerung über Ölkreis des Schleppers; bei hydraulischer Eigenversorgung mit zusätzlichem Hydrauliköltank zwischen Tragrahmen der Kranstützen integriert. Hydraulikpumpenantrieb über Schlepperzapfwelle. Deichsellenkung über Ölkreis des Schleppers

Arbeitskreis:

Hydraulikpumpe	Axialkolbenpumpe Leduc XP 108 mit 108 cm ³ /U		
Fördermenge	bei max. Antriebsdrehzahl	begrenzt, max. 110	l/min
Hydraulikdruck	maximal	20,0	MPa
Tankvolumen		45	l

Der Rückeanhänger ist für den Betrieb mit bestimmten biologisch schnell abbaubaren Hydraulikflüssigkeiten (Panolin Pro Synth 46) freigegeben.

2.8 Elektrik

Die elektrische Stromversorgung erfolgt vom Schlepper.

Spannung		12	V
----------	--	----	---

2.9 Bedienerstand

- Bedienung vom drehbaren Fahrersitz aus oder
- aus der Fahrerkabine mit an den Armlehnen des Fahrersitzes angebauten Joysticks für die Kran-, Holzgreiferbedienung und Abstützeinrichtung.

2.10 Holzladeeinrichtung

Ladekran

- Fabrikat Pfanzelt
- auf Krankonsole des Rahmenlängsträgers zwischen Deichselgelenk und Ladegitter verschraubt
- besteht aus einer Säule mit Schwenkwerk sowie einem Ausleger bestehend aus Hubarm, Wipparm und 1-stufigem Teleskop
- Säule nicht tiltbar
- Tragrahmen für die hydraulisch ausfahrbaren Stützfüße und das Ladegitter hinter der Krankonsole mit dem Rahmenlängsträger verschraubt
- 2-Hebelbedienung mit EHC-Steuerung Danfoss (optional über Kabel oder Funk)

Typenbezeichnung	Pm 4267	Pm 4272	
maximale Ausladung (inkl. 1-stufigem Teleskop)	6,67	7,15	m
Bruttohubmoment*	52		kNm
Schwenkmoment	17,0		kNm
Drehbereich (links/rechts)	185/185		°
maximaler Arbeitsdruck	19,0		MPa
erforderliche Hydraulikflüssigkeitsmenge*	35-90		l/min
Ladekranmasse (ohne Rotator und Holzgreifer)*	910	990	kg

*Herstellerangabe

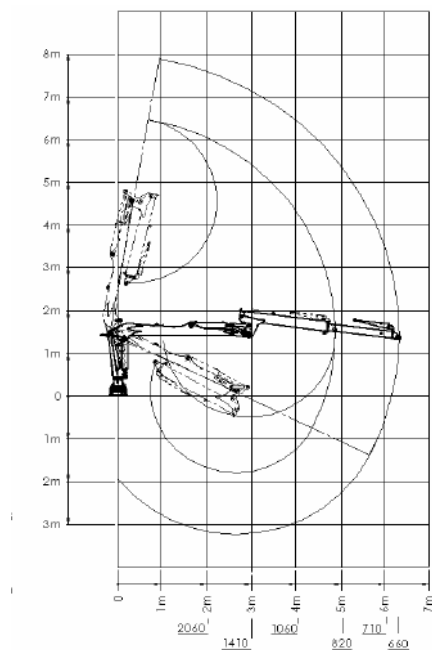


Abbildung 3: Auslegerbereich Typ pm 4267

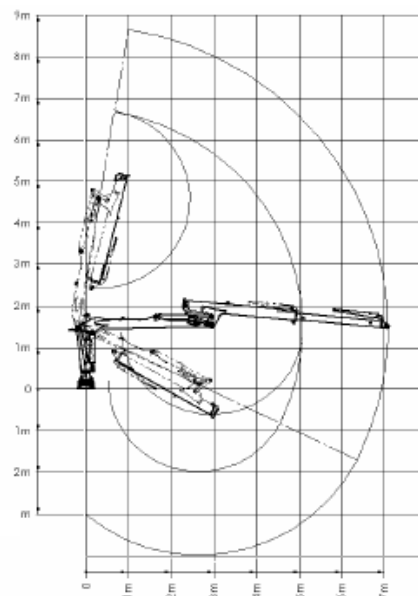


Abbildung 4: Auslegerbereich Typ pm 4272

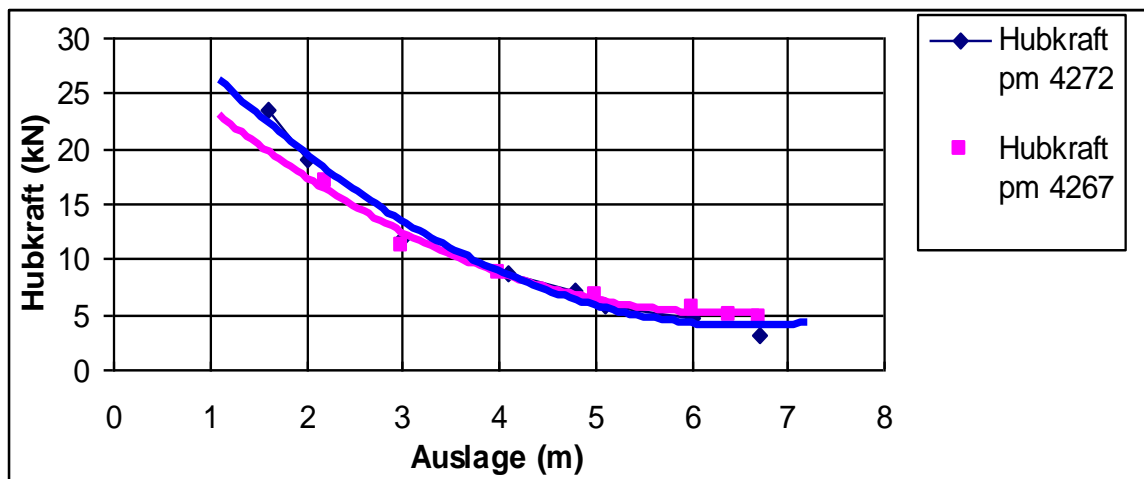


Abbildung 5: Hubkraftdiagramm (Nettohubkraft in kN bei Auslage in m)

Holzgreifer

- Fabrikat Pfanzelt
- Holzgreifer mittels Rotator und einfacher Pendelbremse am Ausleger

Holzgreifer-Typenbezeichnung	Pm 230	
Rotator-Typenbezeichnung	Endlosrotator Indexator GV 4	
Masse (mit/ohne Rotator) *	150/115	kg
Durchsichtsfläche	0,23	m ²
maximale Öffnungsweite	1250	mm
Greifertiefe	320	mm

* Herstellerangabe

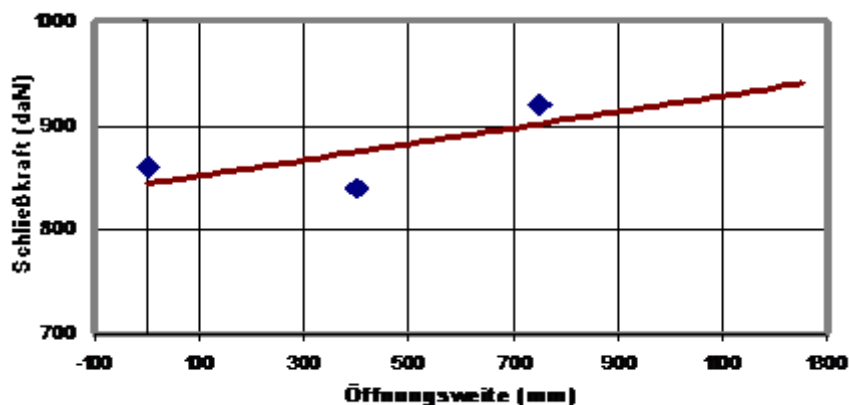


Abbildung 6: Greifer - Schließkraft

2.11 Rungenkorb

Doppelrahmen aus Profilstahl als Schweiß-/Schraubkonstruktion

- insgesamt 5 Rungenpaarschemel (10 Stahlrohrungen möglich)
- 8 geformte Rungen in Rungenschemel eingesteckt, Rungenschemel in Längsrichtung versetzbar, verschraubt
- Stirngitter

Ladeflächenlänge	3980	mm
Ladeflächenquerschnitt	1,95	m ²
maximale Nutzlast *	9200	kg

* Herstellerangabe

2.12 Andere Ausrüstung (nicht geprüft)

- alternative Bereifungen
- Alternativkrane
- Kleinseilwinde am Kranausleger
- verschiedene Einlegewannen
- elektrische Kransteuerung mit Kabelfernbedienung
- EHC-Steuerung mit 2 Joysticks in der Kabine oder am Fahrersitz angebaut
- 3-Seitenkipper

3. ARBEITSEINSATZ

3.1 Einsatzschwerpunkt

Rücken von Holz in Längen von 2 – 5 m, unter einfachen Geländebedingungen; insbesondere für den bäuerlichen Wald und im Nebenerwerb geeignet

3.2 Leistung

Die Leistung ist stark vom Zugfahrzeug abhängig. Das Rücken mehrerer Sorten ist leistungsmindernd. Sie liegt in dem für diese Rückeanhängerklasse normalen Leistungsrahmen.

3.3 Erforderlicher Schlepper

Es wird ein landwirtschaftlicher Allradschlepper ab ca. 55 kW Motorleistung, Drehsitz und einer einfachen Forstausrüstung empfohlen.

Je nach Ausstattung des Anhängers sind entsprechend freie Hydraulikkreise mit ausreichender Pumpenleistung für die Deichsellenkung und ggf. für die Kranversorgung erforderlich.

3.4 Fahrverhalten

- Bei der Prüfung wurden keine besonderen Nachteile festgestellt.
- Geländegängigkeit und Manövrierfähigkeit: gut (hohe Bodenfreiheit, die Lenkdeichsel erleichtert die Manövrierfähigkeit)
- Fahrgeschwindigkeiten: auf Straßen: sehr gut mit Druckluftbremsanlage und Sonderzubehör bis 40 km/h
- Umsetzen: sehr gut (Gesamthöhe 2,45 m)

3.5 Ladearbeit

- Die Aufnahme des Holzes mit dem Kran ist beiderseits des Schleppers und des Anhängers möglich (Schwenkbereich 370°)
- Die Hubkraft bei voller Kranauslage ist gut
 - Typ 4267 Nettohubkraft bei 4 m Auslage rd. 9 kN und bei max. Auslage von 6,7 m noch 4,8 kN;
 - Typ 4272 Nettohubkraft bei 4 m Auslage rd. 9 kN und bei max. Auslage von 7,2 m noch 3,6 kN
- Standfestigkeit der Maschine beim Be- und Entladen: sehr gut (mit ausgefahrenen Kranstützen bei max. Auslage seitlich und max. Hubmoment gegeben)
- Die Gestaltung und Ausführung des Rungenkorbes sind gut. Im Rungenkorb kann Holz mit einer Länge von 2 – 5 m problemlos transportiert werden. Die Ladung wird mit Zurrmittel für die Straßenfahrt gesichert.

3.6 Technische Betriebssicherheit, Rüstzeiten, Ersatzteillieferung, Service und Wartung

- Die Betriebssicherheit des Rückeanhängers ist gut. Der Rückeanhänger ist stabil und gut haltbar gebaut. Störungen und Schäden traten im Verlauf der Prüfung nicht auf.
- In weniger als 15 Minuten kann der Anhänger an- oder abgehängt werden
- Ersatzteillieferung und Service: gut
- Wartung: nach Fristenplan und nach Bedarf; der Zeitbedarf für die tägliche Wartung beträgt ca. ¼ Stunde, für die monatlich durchzuführende Wartung ca. ½ Stunde
- Zugänglichkeit der Wartungsstellen: gut

3.7 Betriebsanleitung, Ersatzteilliste

- Betriebsanleitung: vollständig, ausführlich und verständlich
- Ersatzteilliste: vollständig und übersichtlich
- Schlauchliste: Hydraulikschläuche können nur als Ersatzteile bestellt werden

3.8 Schulung

- Art der Schulung: Einweisung beim Hersteller
- Zeitraum der Schulung: nach Bedarf

4. UMWELTVERTRÄGLICHKEIT

4.1 Pfléglichkeit

Der Anhänger verfügt über technische Ausstattungen, um pféglich zu arbeiten:

- Hydraulische Deichsellenkung, Betätigung vom Schlepper aus
 - Forstspezialreifen:
 - Prüfversion-Bereifung: Vredestein Flotation IMP 480/45-17 14 PR
 - optional Starco Flotation IMP 380/55-17 14 PR
 - oder Eurogrip TVS 520/50-17 14 PR
- Reifenprofil: Rillenprofil (Flotation) bzw. T 404 (TVS)

Kriterium	Werte	Punkte
Reifeninnendruck [kPa]	250	40
Radlast [kN] *	18,0	36
Antriebsart	ohne/stufenlos	20
Reifenbreite [mm]	480	2
Reifendurchmesser [mm]	870	0
Wasserfüllung	nein	20
Reifendruckregelanlage	nein	0
Bodenpféglichkeitspunkte insgesamt		118

* vollbeladen ohne Bewertung des Zugfahrzeuges

4.2 Werkstoffe und Materialien

Eingesetzte Gefahrstoffe:

eingesetzt als/in	Bezeichnung	Menge (l)	WGK*
Hydraulikflüssigkeit	Panolin PRO Synth 46	45	1

* **WGK (VCI) = Wassergefährdungsklasse (0: nicht wassergefährdend, 1: schwach wassergefährdend, 2: wassergefährdend, 3: stark wassergefährdend)**

Detaillierte Hinweise sind in den Sicherheitsdatenblättern (als Anlage zur Bedienanleitung) enthalten. Die Maschine wird nur auf Kundenwunsch mit umweltschonender Hydraulikflüssigkeit (Panolin PRO Synth 46) ausgeliefert.

5. ARBEITSSCHUTZ

5.1 Sicherheitstechnisches Prüfzertifikat

Der Rückeanhänger PFANZELT Typ „RW S-9“ wurde von einer Arbeitsgruppe des DPLF (Deutsche Prüfstelle für Land- und Forsttechnik) und der LSWV Baden-Württemberg (Landwirtschaftliche Berufsgenossenschaft Baden-Württemberg) eine sicherheitstechnische Beratung durchgeführt (Niederschriften vom 25.08.2009 und 27.05.2015).

5.2 Arbeitsplatz, Betätigungskräfte, Bedienung

Bei professioneller Ausstattung des Rückewagenkrans mit der optional erhältlichen EHC-Steuerung erfolgt die Bedienung des Krans aus der Kabine der Zugmaschine.

Ohne Ausstattung des Schleppers mit einem Drehsitz ist die Bedienung innerhalb der Kabine wegen der ergonomisch ungünstigen Sitzhaltung – insbesondere beim Laden und Poltern - unzumutbar.

Die Bedienkräfte insgesamt sind niedrig.

5.3 Maschinenkosten

Die Gesamtkosten, die beim Einsatz und Betrieb beim Rücken mit einem Rückeanhänger anfallen, setzen sich aus zahlreichen Kostenarten zusammen, die jeweils den Sach- bzw. Lohnkosten zuzuordnen sind. Maßgeblich für eine ganze Reihe von Kostenbestandteilen ist der Beschaffungspreis der Zugtraktors und des Rückeanhängers.

Für den vorgestellten Rückeanhänger wurde vom Anmelder ein Angebotspreis vorgelegt. Darin enthalten ist folgende Ausrüstung:

- Rückeanhänger Pfanzelt Typ „RW PS9“ mit Druckluftbremsanlage
- TÜV-Zulassung 9.200 kg Gesamtgewicht bei Straßenfahrt bis 25 km/h
- Forstkrane Typ LK 4267 mit Holzgreifer Typ Pm 230
- Danfoss-EHC-Steuerung mit Bedienerpult
- eigene Ölversorgung

Anschaffungspreis	Wert
Anschaffungspreis des Anhängers in der geprüften Ausstattung einschließlich des zum Betrieb notwendigen Zubehörs ohne MwSt in € (Stand: 5.2015)	rd. 34.000,-

Zusätzliche Kosten und Ausrüstungen sowie notwendige Zusatzgeräte für den Einsatz müssen bei der Vorkalkulation individuell berücksichtigt werden.

6. PRÜFUNG

Auflagen: keine

BFW-Anerkennung (Österreich)

Aufgrund einer Vereinbarung zwischen KWF und BFW wurde der Rückewagen anerkannt.

DLG-Anerkennung

Aufgrund einer Vereinbarung zwischen KWF und DLG wurde der Rückewagen anerkannt. Bericht Nr.: 6276

FAT-Anerkennung (Schweiz)

Aufgrund der Vereinbarung im Rahmen von ENTAM wird dieser Prüfbericht von der ART anerkannt. Bericht Nr.: D-07.15

Prüfungsdurchführung

- Kuratorium für Waldarbeit und Forsttechnik e.V. (KWF), D-64823 Groß-Umstadt
- Betriebsgelände des Herstellers in Rettenbach/Allgäu

Praktischer Einsatz

- Verschiedene Forstunternehmen und Privatwaldbesitzer in Bayern

Berichtersteller

- Dipl.-Ing. E. Debnar, KWF-Geschäftsstelle, Groß-Umstadt

FPA-Prüfausschuss des KWF

KWF-Prüfausschuss „Forstmaschinen“ (Obmann: FD R. Brümmel)

KWF-Gebrauchswert-Anerkennung

Prüf-Nr. KWF-7347a anerkannt bis 30.11.2020

Der Anmelder ist berechtigt, die Prüfzeichen gemäß Prüfungsordnung an Maschinen dieses Typs zu führen und die Anerkennung in der Werbung zu verwenden.

Kuratorium für Waldarbeit und Forsttechnik e.V. (KWF)

Forsttechnischer Prüfungsausschuss (FPA)

Spremlinger Straße 1
D-64823 Groß-Umstadt

Telefon: 06078 / 785-0

Telefax: 06078 / 78550

Email: fpa@kwf-online.de

Bundesforschungs- und Ausbildungszentrum für Wald, Naturgefahren und Landschaft (BFW)

Fachbereich Forsttechnik
Johann Orth Allee 16
A-4810 Gmunden

Telefon: 0043 / 7612 64419-0

Telefax: 0043 / 7612 64419-34

E-Mail: nikolaus.nemestothy@bfw.gv.at

Deutsche Landwirtschafts-Gesellschaft e.V.

Fachbereich Landtechnik – Prüfstelle für Landmaschinen –
Max-Eyth-Weg 1
D-64823 Groß-Umstadt

Telefon: 06078 / 785-0

Telefax: 06078 / 9635-90

E-Mail: tech@dlg-frankfurt.de

Eidgenössische Forschungsanstalt für Agrarwirtschaft
und Landtechnik (FAT)
CH-8356 Tänikon

Telefon: +052 / 368 31 31

Telefax: +052 / 365 11 90

E-Mail: Ulrich.Wolfensberger@fat.admin.ch