

Porte-matériel Moritz



Avec le modèle Moritz, le concept de véhicule pour chenilles forestières (caterpillar) a été révolutionné en 2016. Les deux nouveaux modèles sont restés fidèles au concept d'origine, mais sont techniquement dans une nouvelle ligue. Ils offrent la combinaison des aspects du treuil chenillé éprouvé et des exigences des chenilles forestières performantes et multifonctionnelles.

Si peu de changements ont été apportés à l'optique, la technique de la chenille forestière compacte et performante Moritz a fait l'objet d'un remaniement beaucoup plus important.

Caractéristiques techniques ► Page 158

Caractéristiques techniques convaincantes :

- Moteur 4 cylindres puissant et efficace du point de vue énergétique
- Grande garde au sol de 320 mm
- Aptitude optimale en cote
- Entraînement proportionnel et réglage de la dérive pour compenser la force de poussée en travers de la pente
- Châssis extensible pour un transport simplifié et une stabilité parfaite avec double roue de guidage à tension hydraulique automatique
- Pression au sol faible de seulement 0,28 ou 0,33 kg/cm²
- Systèmes hydrauliques séparés d'entraînement, de bord et de puissance
- Système de commande radio complet pour véhicule et treuil



50 / 75 PS



96 l/min
300 bars



Prise de force
mécanique



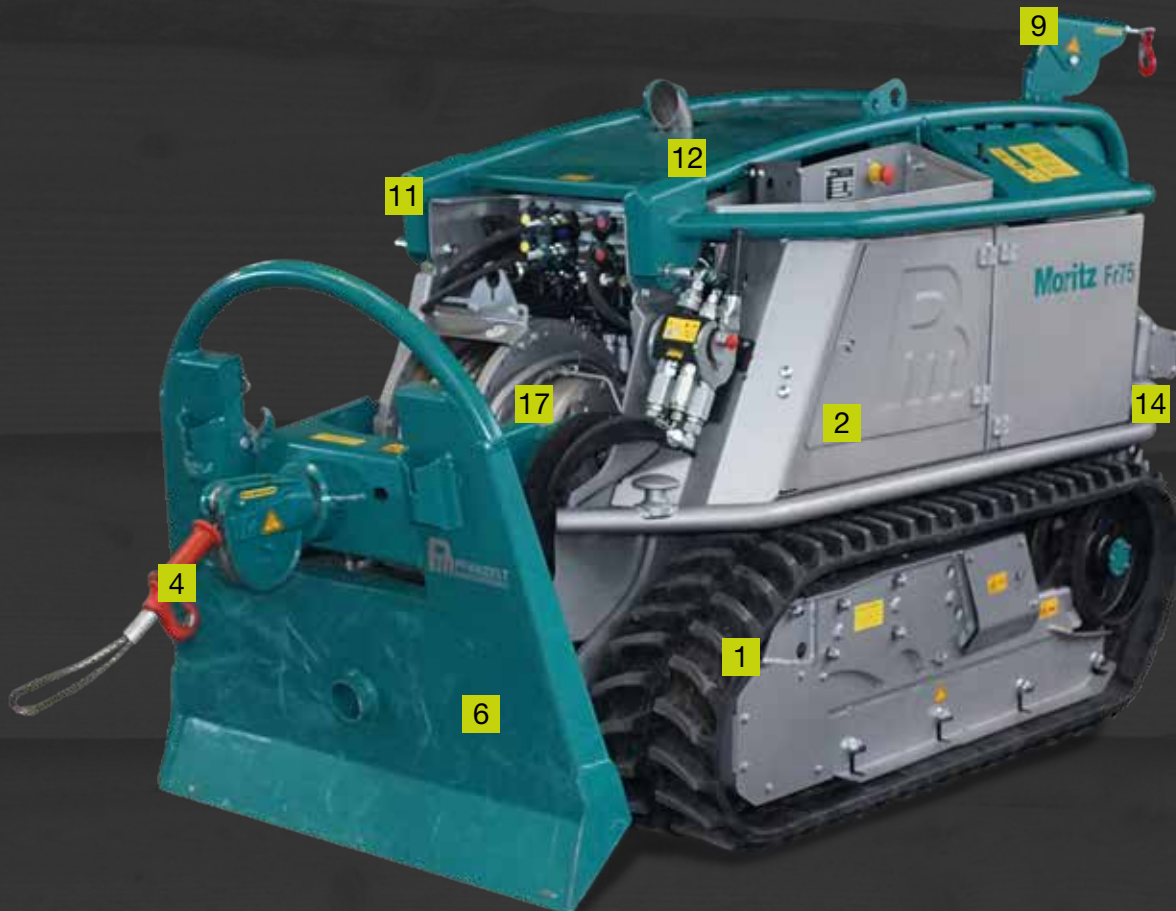
4x prop.
2x s/w



72 kN
110 m

Porte-matériel Moritz télécommandé

Détails techniques en un coup d'œil



1

Le châssis peut être élargi hydrauliquement de 400 mm pour obtenir une largeur de châssis optimale.

2

Le Moritz dispose d'un grand compartiment de rangement verrouillable, de plusieurs étagères et d'un support pour tronçonneuse.

3

Le nouveau système hydraulique se compose de trois systèmes : transmission, système hydraulique de bord et de puissance

4

Avec la protection anti-écrasement TUTUM, l'opérateur est protégé contre les blessures.

5

Installations faciles grâce à différentes possibilités de montage selon les catégories de bras de relevage inférieurs.

6

Pour l'abattage et le débardage ou pour la livraison en amont, le Moritz peut être équipé d'un treuil à engrenages professionnel.

7

La prise de force est directement entraînée et permet ainsi une grande efficacité d'utilisation.

8

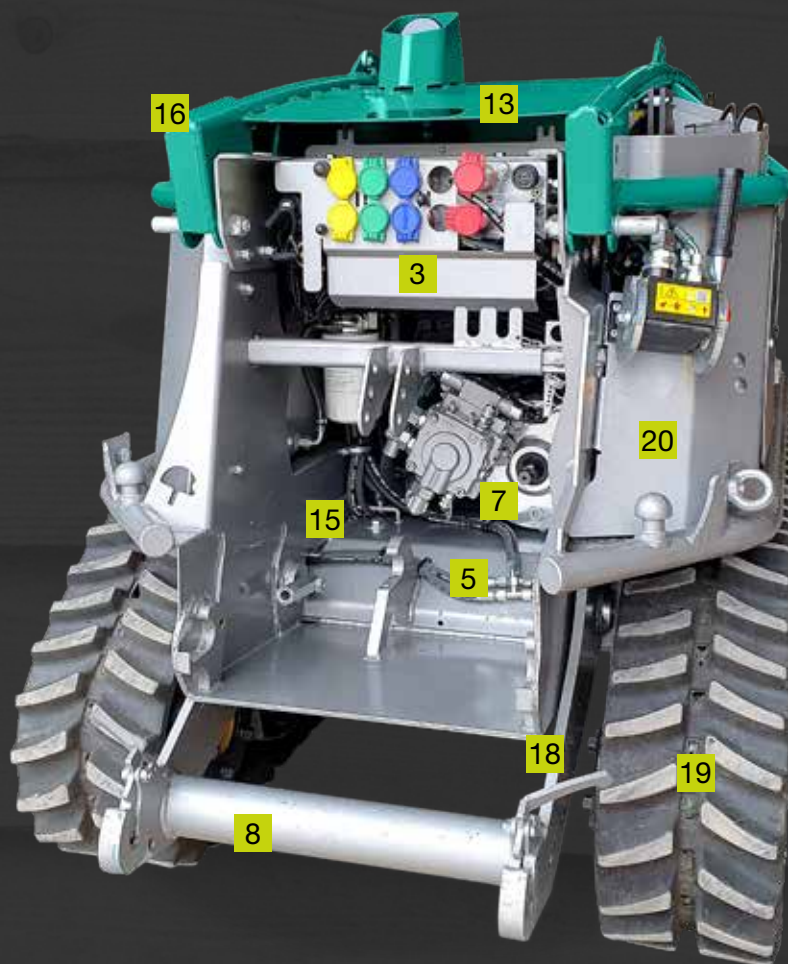
Un deuxième espace de montage est disponible en option à l'avant du véhicule.

9

Le treuil auxiliaire permet une intervention sécurisée et ménageant le sol sur terrain extrême.

10

Grâce à la toute nouvelle unité de commande ergonomique toutes les fonctions de la chenille peuvent être pilotées et surveillées par radio.



11

Les dimensions et le poids de la machine sans outils portés garantissent un transport simple et rapide avec une remorque de voiture.

12

Afin d'éclairer un chantier, Pfanzelt propose des phares de travail qui peuvent être montés sur deux positions sur le Moritz.

13

Les nouveaux moteurs DEUTZ 4 cylindres à couple élevé (260 Nm max.) disposent désormais respectivement de 36,4 et 55,4 kW.

14

Le ventilateur inverseur CLEANFIX permet un nettoyage optimal et donc un flux d'air et une pression maximales pour un refroidissement efficace

15

Grâce à l'attelage universel à trois points, il est également possible de monter d'autres outils de différents fabricants.

16

La transmission est équipée de deux niveaux de vitesse pour accéder au site en forêt et pour débarder.

17

Le treuil à câble intégré est inséré dans le véhicule de manière à ce que son centre de gravité soit le plus bas possible.

18

L'angle d'attaque de 50° à l'avant et de 40° à l'arrière assure une grande aptitude à remonter de fossés.

19

Le guidage automatique des bandes par une double roue directrice tendue hydrauliquement empêche les bandes de sauter.

20

Le châssis largement dimensionné et le faible poids propre assurent une pression minimale sur le sol.

Chenille forestière Moritz Fr70/75

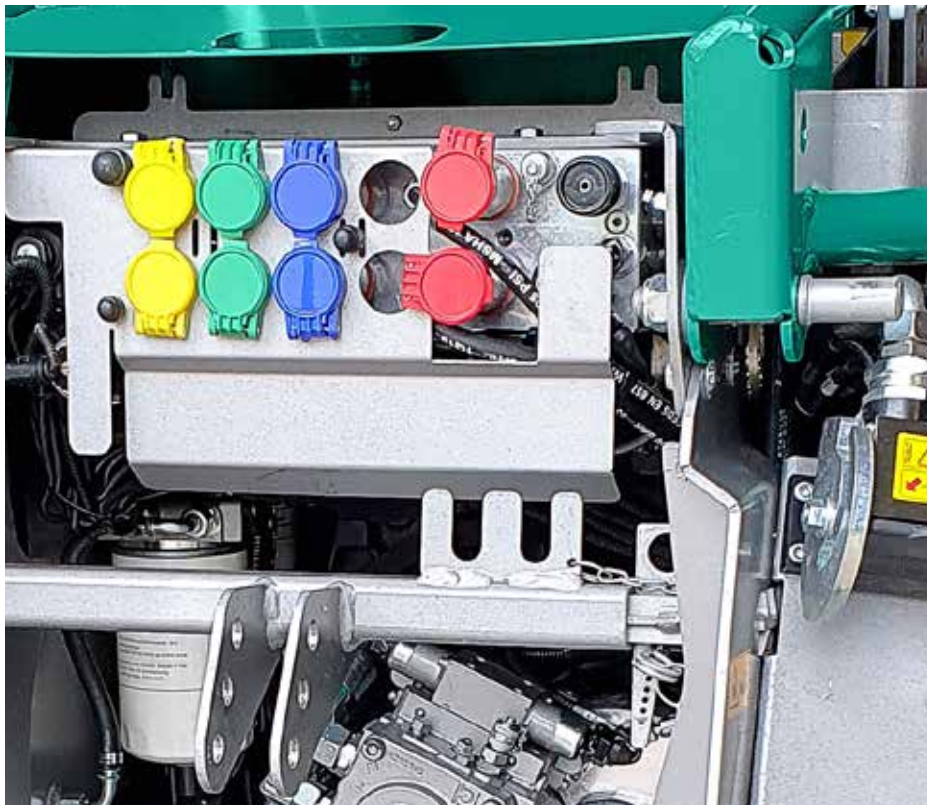
Des caractéristiques techniques convaincantes



Davantage de puissance pour l'utilisation

Les nouveaux moteurs DEUTZ 4 cylindres à couple élevé disposent désormais respectivement de 36,4 et 55,4 kW. Le puissant système d'injection à rampe commune et la combustion hautement efficace avec recirculation des gaz d'échappement externes refroidis garantissent les meilleures performances du moteur avec les valeurs de carburant et d'émissions les plus basses. Le moteur série à 4 cylindres refroidi par eau avec recirculation externe des gaz d'échappement refroidis est installé sur le modèle Fr75 avec turbocompresseur et sur le modèle Fr70 sans turbocompresseur.

Les nouvelles classes de moteurs, combinées au nouveau système hydraulique puissant et à la prise de force mécanique supplémentaire, permettent de faire fonctionner des accessoires et des treuils avec une force de traction plus élevée.



Système hydraulique pour des exigences élevées

Le système hydraulique comprend désormais trois systèmes distincts pour la transmission, le dispositif hydraulique embarqué la puissance hydraulique.

Cette séparation permet une nouvelle dimension pour les trois systèmes.

- Hydraulique de conduite | 2x 11 kW
- Hydraulique embarquée | 18 l/min, 200 bars, 6 boîtiers de commande double effet
- Puissance hydraulique | 96 l/min, 300 bars avec multi-coupleur

Le dispositif hydraulique de travail offre désormais jusqu'à quatre fonctions proportionnelles et deux fonctions à double effet noir/blanc qui peuvent toutes être commandées simultanément à l'aide de la radiocommande.

Pleine puissance, moins de carburant

La chenille forestière Moritz Fr70/75 est équipée de la série d'un ventilateur réversible CLEANFIX. Cela permet toujours un nettoyage optimal et donc toujours un flux d'air et une pression maximales pour un refroidissement efficace.





Plus de facilité d'utilisation pour une meilleure performance de travail

La transmission proportionnelle est équipée de deux niveaux de vitesse pour accéder au site en forêt ou au parc et pour débarber. La vitesse maximale autorisée est de 6,0 km/h.

Pour un travail confortable, un réglage de la dérive peut ainsi être réglé pour compenser la force de dérive lors des travaux sur la tondeuse (tonte) à travers la pente. De plus, un réglage continu de la vitesse finale peut être effectué.

Optimisé pour les sols sensibles et les terrains exigeants

Avec un châssis de grande taille et un poids propre faible, le treuil chenillé n'exerce une pression que de 0,28 ou 0,33 kg/cm² sur le sol. Qu'il soit en train de rouler ou en action pour des travaux, le sol est toujours préservé, même sur une surface humide.

L'angle d'attaque de 50° à l'avant et de 40° à l'arrière assure une grande aptitude en côte et une traversée facile de fossés. La garde au sol élevée de 320 mm permet de passer au-dessus de souches mais aussi d'effectuer des manœuvres dans des layons de débarbage en pente. La capacité de pente est de 100%.



Facile à transporter

Les dimensions et le poids de la machine de 1,4 t sans accessoires garantissent un transport simple et rapide avec une remorque de voiture ou sur la plateforme de chargement d'un transporteur.

Transmission

La largeur du châssis du Moritz Fr70/75 peut être modifiée afin de garantir une largeur de châssis toujours optimale, que ce soit pour le transport ou pour la parcelle. Le châssis peut être élargi de 400 mm par un système hydraulique. La chenille forestière peut ainsi être utilisée également dans les pentes en toute sécurité. Le châssis, d'une longueur de 1 650 mm, est disponible en deux largeurs de 250 et 300 mm pour des applications spéciales.

Châssis (étroit)



Châssis (large)



Toujours sous tension

Le nouveau guidage automatique des courroies via une double roue de guidage à tension hydraulique empêche la sortie des courroies, même sur un terrain accidenté ou lors du franchissement d'obstacles.



Toutes les fonctions sous contrôle

Grâce à la toute nouvelle unité de commande ergonomique, toutes les fonctions de la chenille peuvent être pilotées et surveillées par radio. Celle-ci permet de modifier la transmission du treuil ou du véhicule, mais aussi la vitesse du câble ou du moteur. Si le véhicule n'est pas utilisé pendant une courte période, le moteur peut également être arrêté puis redémarré à l'aide de la commande radio.

Si le modèle Moritz est équipé d'un accessoire tiers, celui-ci peut également être facilement commandé à l'aide de la radiocommande.

- 1 Levier de vitesse
- 2 Unités de commande proportionnelles
- 3 Commande des dispositifs de levage et du délestage à l'arrière et à l'avant
- 4 Présélection du sens de marche
- 5 Réglage de la dérive

- 6 Présélection de la vitesse finale lorsque le levier de vitesse est enfoncé
- 7 Présélection de la largeur du châssis
- 8 Réglage de la vitesse du câble (proportionnel aux deux sens)
- 9 Relevage arrière de la vitesse de descente
- 10 Unités de commande N/b



Traction puissante

Le modèle Moritz peut être équipé d'un treuil professionnel avec une force de traction de 5,0 à 7,2 t et une capacité de câble jusqu'à 110 m pour les opérations d'abattage et de débardage ou pour les livraisons.

Une vitesse de câble proportionnelle dans les deux sens permet d'atteindre un niveau de sécurité élevé en adaptant la vitesse du câble aux différentes situations de travail.

Pour un enroulement impeccable du câble, le treuil est équipé d'un frein d'enroulement de câble.

Caractéristiques techniques

► à partir de la page 24



Espace de rangement

Le Moritz dispose d'un grand compartiment de rangement verrouillable, de plusieurs étagères et d'un support pour tronçonneuse. Le bidon de carburant et les sangles peuvent ainsi y être rangées.



Une stabilité parfaite

Le tablier est l'élément principal lors d'opérations de treillage. Celui-ci est donc équipé de deux vérins hydrauliques à double effet. Si le poids propre du treuil chenillé n'est pas suffisant pour une opération de treillage, celui-ci peut être très rapidement stabilisé à d'un objet supplémentaire. La hauteur d'enroulement de câble du treuil chenillé peut être ajustée. Afin de pouvoir faire varier la hauteur de l'entrée du câble lors de l'utilisation, celle-ci est intégrée dans le tablier réglable en hauteur.

Moritz en tant que porte-matériel télécommandé.

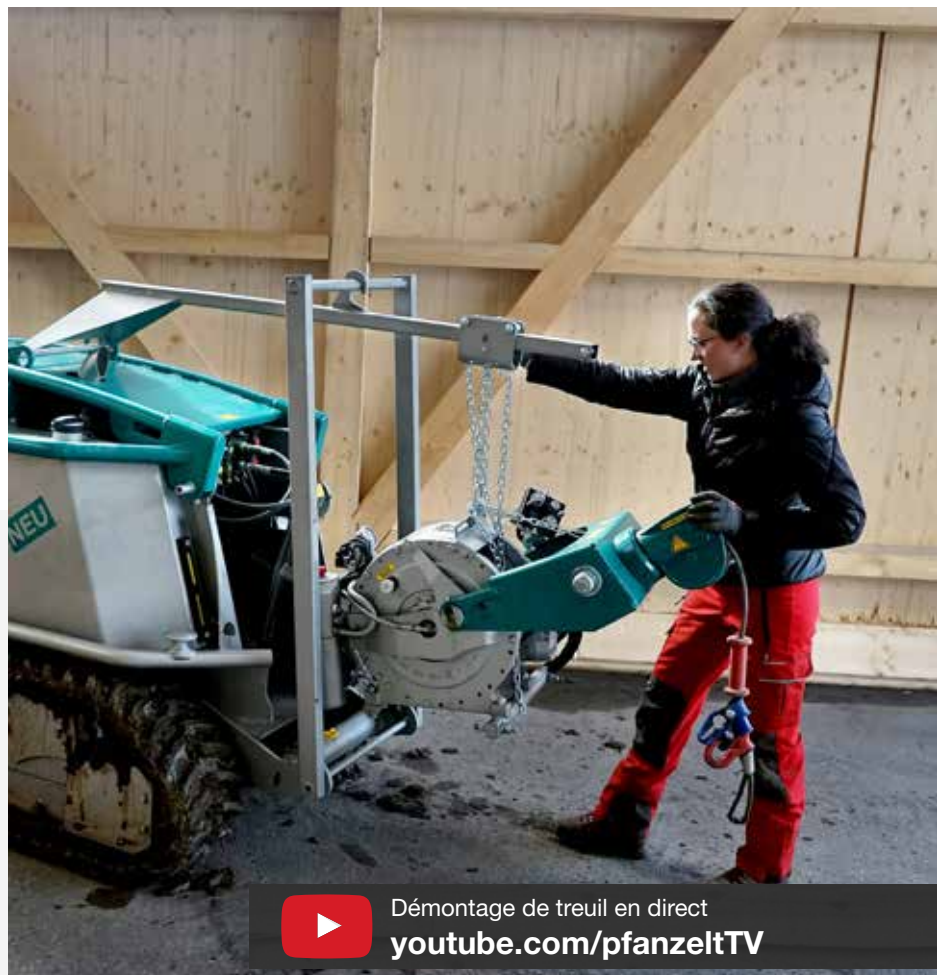


Prise de force mécanique

La prise de force mécanique du modèle Moritz est unique sur le marché de la foresterie et des broyeurs. Pratiquement sans perte de puissance, elle est entraînée directement et permet ainsi une grande efficacité d'utilisation. En combinaison avec le système hydraulique trois points cat. 1 utilisable universellement, le Moritz devient ainsi une chenille multifonctionnelle.

Répartition optimale du poids - comme porte-matériel télécommandé et comme chenille forestière.

En plus d'un treuil intégré au véhicule avec une orientation favorable, le Moritz peut être utilisé de manière multifonctionnelle comme véhicule porteur tout-terrain. Le treuil, monté sur un système modulaire rapide, peut être démonté en quelques étapes. Le véhicule peut alors recevoir des outils de travail sur l'attelage trois points (cat. 1).



Démontage de treuil en direct
[youtube.com/pfanzeltTV](https://www.youtube.com/pfanzeltTV)



- 1** Circuit hydraulique embarqué avec jusqu'à 4 unités de commande proportionnelles et 2 unités de commande double effet n/b.
- 2** Position flottante, charge optionnelle du mécanisme de levage et vitesse de descente réglable pour le mécanisme de levage par l'arrière.
- 3** Puissance hydraulique avec 96 l/min, 300 bars et multi-coupleur pour les applications exigeantes.
- 4** Prise de force mécanique pour l'entraînement d'outils de montage à haute efficacité et pratiquement sans perte de puissance.
- 5** Le treuil peut être retiré en quelques minutes sans outils à l'aide d'un dispositif de levage.
- 6** Espace d'attelage à trois points cat. 1 avec force de levage maximale de 11 kN, décharge hydraulique optionnelle



Sécurité et éclairage

Afin d'éclairer un chantier, Pfanzett propose des phares de travail qui peuvent être montées à deux positions sur le Moritz.

L'arceau de sécurité rabattable peut également être équipé d'une phare de travail. Cette dernière est actionnée par la radiocommande.

Outils portés et accessoires pour les pros



Chenille forestière MAX

Avec la fraise forestière MAX, le Moritz devient la solution à tous les problèmes - pour l'entretien des cultures comme pour la préparation des plantations et de nombreux autres domaines d'utilisation en forêt.

Caractéristiques techniques :

- Outils debout
- Clapet frontal hydraulique
- Presseur hydraulique
- Largeur de travail de 1 200 mm

Treuil auxiliaire

Pour une utilisation sur des pentes raides, la chenille forestière Moritz peut être équipée d'un treuil auxiliaire utilisable à 360°. Un travail sûr et respectueux du sol est donc également possible en terrain extrême.

Données techniques :

- Force de traction de 10 kN
- Longueur de câble maxi de 50 m
- Marche avant et arrière avec embrayage à roue libre



Broyeur forestier MAX

Le broyeur forestier MAX est conçu pour broyer herbes et broussailles.

Caractéristiques techniques :

- Fléaux oscillants en Y
- Clapet frontal hydraulique et déplacement latéral hydraulique en option
- Largeur de travail de 1 200 mm

Espace pour outils à l'avant multifonctionnel

Pour chaque domaine d'application, la large gamme d'accessoires offre le bon équipement pour le treuil Moritz. Un deuxième espace de montage est disponible en option à l'avant du véhicule. Le système de relevage avant est doté d'une force de levage maximale de 7 kN et peut également être équipé d'un point liaison supérieur.





Planteuse

- Processus de plantation automatisé
- Roue de fraisage pour la préparation de l'emplacement de plantation
- Magasin pour 50 plantes en conteneur
- Commande par radiocommande Moritz

La planteuse est équipée d'un disque de fraisage à entraînement hydraulique pour libérer le lit de plantation de la végétation indésirable et du sol forestier. Ensuite, la

bêche de plantation entre en action et prépare le trou de plantation, puis le magasin de plantation tourne et la plante tombe dans le sol. La plante est alors pressée à l'aide d'un dispositif à commande hydraulique afin d'assurer le contact nécessaire avec le sol. Une fois la plantation terminée, la machine revient à sa position initiale.



Semeuse-fraiseuse

- Entraînement mécanique par prise de force
- Profondeur de fraisage de 250 mm
- Forme de la tranchée en V
- Dents à pointe de carbure
- Roue de semis grossier et fin



Plus de sécurité lors du travail en forêt

Avec l'écran de protection individuelle pour chenilles forestières, tout le processus d'abattage, y compris l'accès, peut être effectué de manière protégée. Grâce à la radiocommande, l'écran de protection est mis en place avant l'entrée dans la zone dangereuse.

La protection contre le bois mort

Lors de l'abattage manuel des arbres, il existe un risque élevé d'accidents pour le travailleur forestier. Les vibrations (par ex. marteler une cale) ou le vent peuvent provoquer le desserrage et la chute du bois mort. Cela peut provoquer des blessures, qui peuvent même être mortelles. L'écran de protection individuelle pour le bois mort de la chenille forestière Moritz offre une protection maximale au travailleur forestier pendant tout le processus d'abattage.



Fraiseuse à souche

La fraise à souche est le complément du Moritz pour tous les arboriculteurs et les élagueurs d'arbres posant des problèmes.

Caractéristiques techniques :

- Appui hydraulique (parallèle)
- Rayon de pivotement $\pm 45^\circ$
- Profondeur de travail 620 mm
- Avance et recul hydrauliques du bras pivotant
- Diamètre de la roue fraiseuse de 600 mm

Treuil de traction (figure p.157)

Treuil de traction à entraînement hydraulique pour sécuriser la chenille sur terrains escarpés et difficiles, et pour minimiser les dégâts au sol. Entrée de câble avec galet d'entrée de câble tournant dans tous les sens, monté sur le bras de rotation vertical, de sorte que le véhicule ne soit pas gêné par le câble de traction tendu et que tous les sens de marche puissent être choisis librement.



Projet de Reboisement naturel

La chenille forestière Moritz est la base d'un reboisement naturel et durable. De la préparation des surfaces à l'entretien en passant par les semis et les plantations, le porte-outils télécommandé convainc par ses possibilités.

Suivez le reboisement avec deux chenilles forestières Moritz sur une surface de calamité de 1,5 ha sur le site d'exposition du KWF 2024 sous www.pfanzelt.com



Domaines d'utilisation de la Moritz

