

# Remorques forestières S-line

## Caractéristiques techniques

Remorques forestières	S6	S8
Structure du châssis	double châssis vissée	
Essieu bogie	•	•
Surface de la grille de protection	1,40 m <sup>2</sup>	1,79 m <sup>2</sup>
Longueur de la surface de chargement	3 500 mm	3 710 mm
Système hydraulique Timon articulé hydraulique avec 2 vérins	•	•
Paire de ranchers	3 + 1	3 + 1
Charge utile sur voies non publiques	6 t	6 t
Poids total sur voies publiques	jusqu'à 6 t	jusqu'à 8 t
Poids à vide avec grue	env. 1,7 t	env. 2,2 t
Éclairage	selon la réglementation allemande relative à la circulation routière (StVZO), intégré dans le châssis, rabattable	
Homologation routière	•	•
Poste de commande sur le timon	•	•
Système de freinage	Frein hydraulique 2 roues	
Surface de freinage	300x60 mm, jante à 6 trous	300x60 mm, jante à 6 trous
Pneus	380/55-17" 14 PR, profil à crampons	
Jante avec protection de la valve	•	•
Grue forestière	LK 2764	LK 3767
Portée	6 340 mm	6 700 mm
Couple de levage net	27 kNm	35 kNm
Couple de pivotement	8,1 kNm	11,9 kNm
Commande de la grue	mécanique avec 8 fonctions, 2 joysticks avec 2 fonctions électriques (interrupteur à bascule) pour grappin et télescope	
Benne preneuse	• Pm 150	• Pm 230
Test de la grue et réception initiale inclus	•	•
Gamme d'accessoires	S6	S8
<b>Système hydraulique</b>		
Alimentation en huile indépendante par pompe à pistons	○ (63 ltr.)	○ (63 ltr.)
<b>Pneus</b>		
480/45-17" profil rainuré avec protection de valve	–	○
<b>Systèmes de frein et d'entraînement</b>		
Frein hydraulique 4 roues	–	○
Frein à inertie à 2 roues avec système de freinage hydraulique à 2 roues	○	○
Frein pneumatique 2 roues avec système de freinage hydraul.		○
<b>Grues forestières</b>		
Treuil de grue monté sur grille frontale, force de traction 1,5 t	○	○
Compteur d'heures de service de la grue	○	○
Projecteur de travail à LED dans le bras de la grue	–	○
<b>Châssis et plateforme</b>		
Paire de ranchers à insérer à l'arrière	○	○
Benne haute	○	○

• De série ○ Option – Non disponible

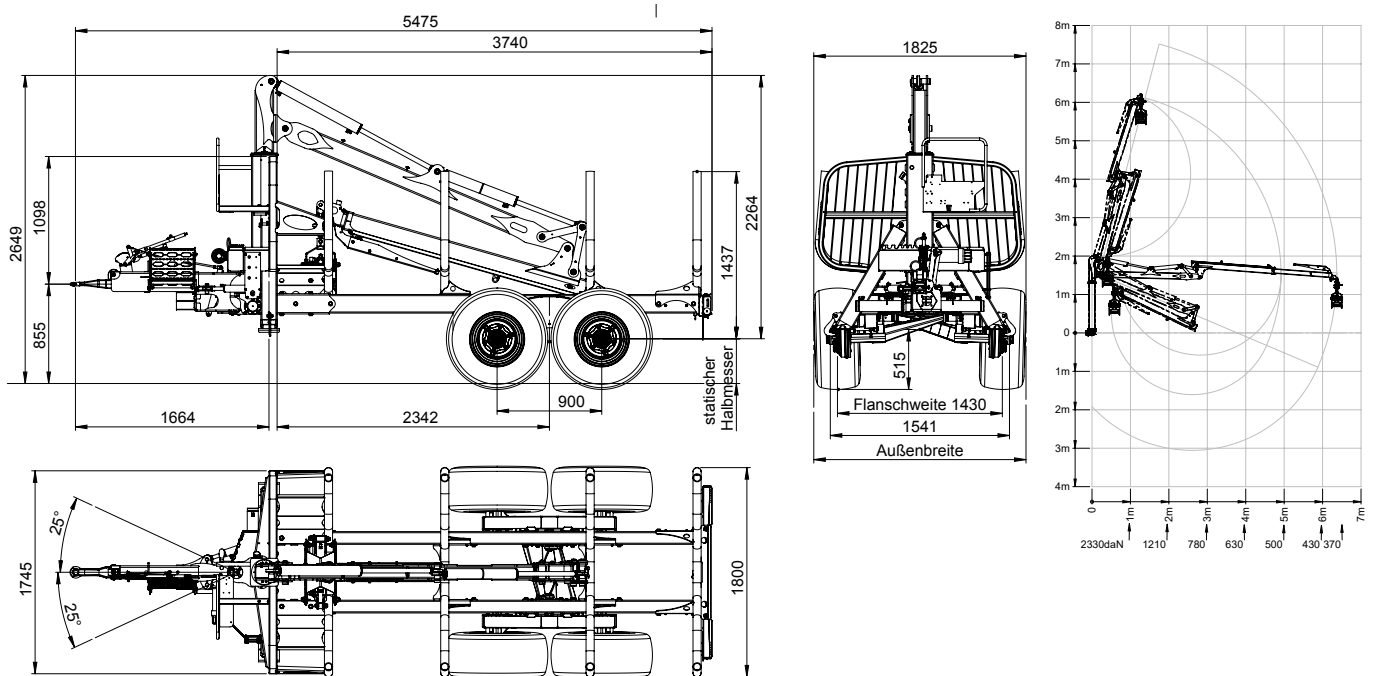
Commencez maintenant avec la configuration de votre machine.  
[configurateur.pfanzelt.fr](http://configurateur.pfanzelt.fr)



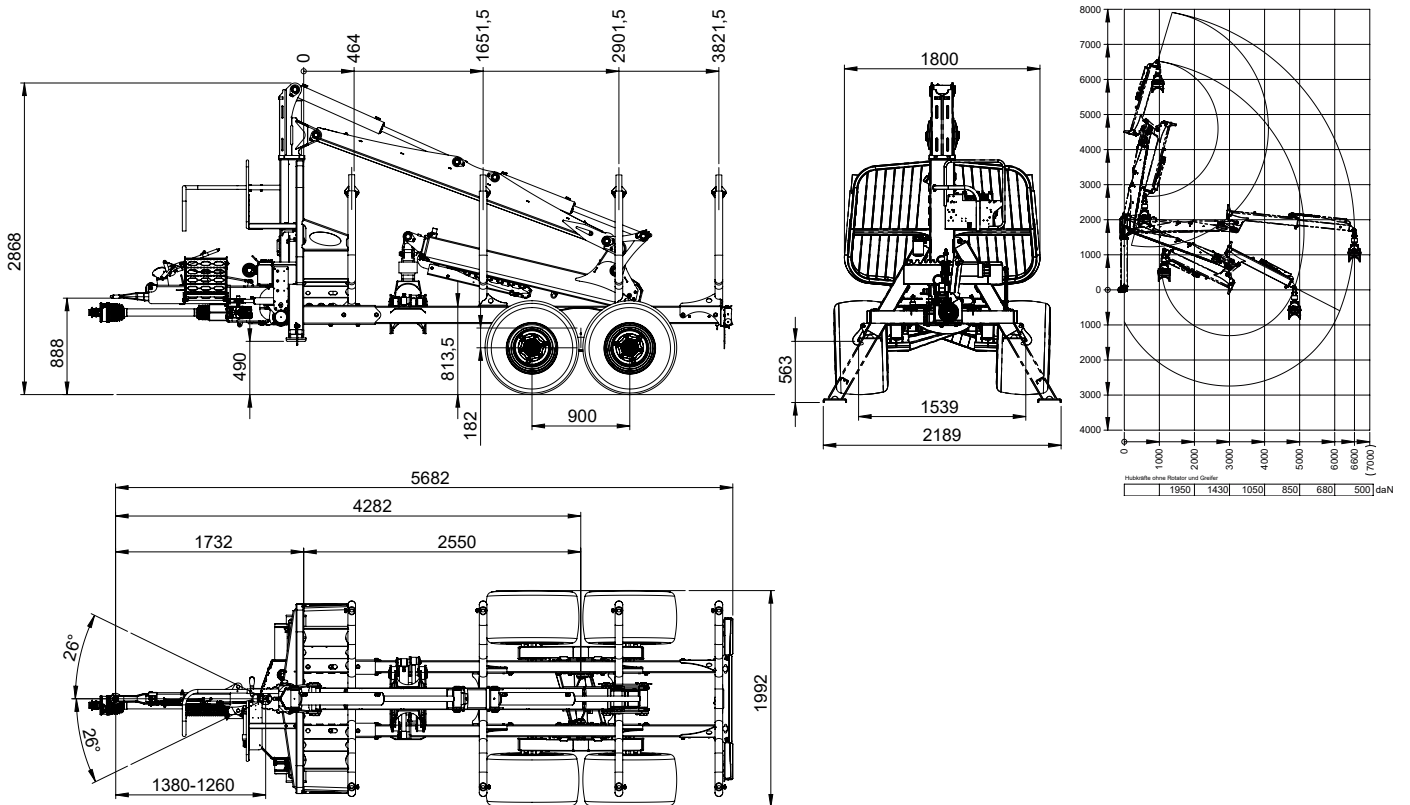
# Remorques forestières S-line

## Dimensions

### Remorque forestière S-line S6



### Remorque forestière S-line S8



Montré avec des pneus 480/45-17"