



Remorques forestières logLINE

La série de remorques forestières logLINE offre une technologie professionnelle éprouvée pour les entrepreneurs de travaux forestiers et les transporteurs forestiers. Les trois modèles assurent des performances fiables et une rentabilité optimale que ce soit dans le stock ou sur des voies forestières. Optimisées pour des engins tracteurs puissants, les remorques forestières sont dotées d'une grue de catégorie 6 ou 7 m/t.

Caractéristiques techniques ► Page 86

Caractéristiques techniques convaincantes :

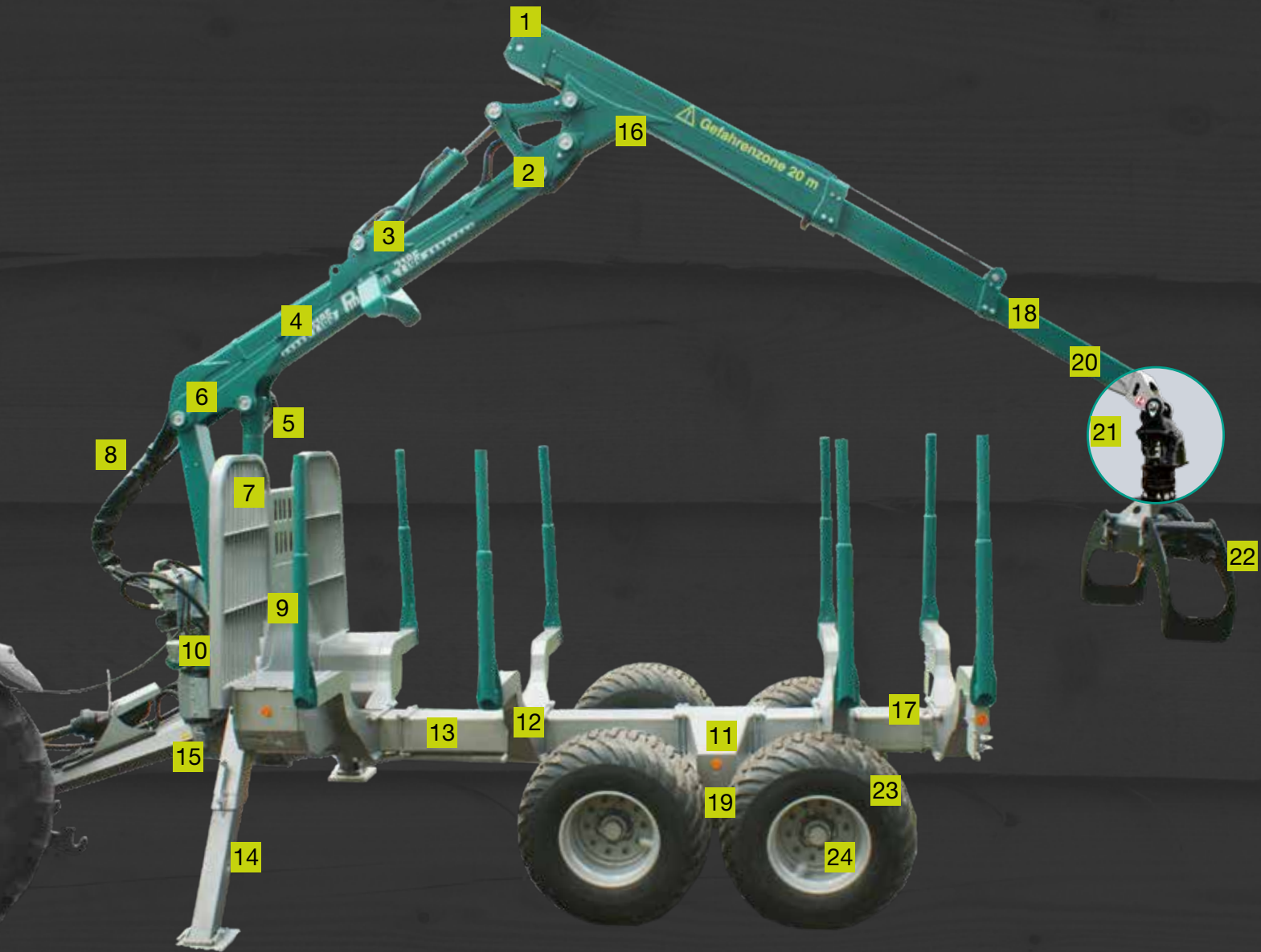
- Charge utile sur voies non publiques de 13 à 17 t.
- Châssis extensible renforcé au niveau de la poutre centrale
- Autorisation de circulation sur des voies publiques à 25 km/h avec document CoC (en fonction de l'équipement)
- En option avec timon articulé monté sur un amortisseur (modèles L16 et L19)
- Grues professionnelles modernes et puissantes avec jusqu'à 10 m de portée et force de levage de 7 m/t
- Supports au niveau du pilier A garantissant une stabilité optimale
- Deux grands compartiments de rangement pour les sangles et les outils
- Accessoires pour une utilisation flexible : entraînement de moyeu de roue, treuil de grue etc.



Remorques forestières logLINE en action.
[youtube.com/pfanzeltTV](https://www.youtube.com/pfanzeltTV)

Remorques forestières logLINE

Détails techniques en un coup d'œil



- 1 **Le système Power-Link** – garantit une bonne maniabilité de la grue, une plus grande portée et une plus grande force de levage.
- 2 Un système de **tuyaux disposés de façon protégée** dans toute la grue garantit des périodes d'arrêt minimales. ► Page 97
- 3 Le logement de tous les boulons dans des **douilles en bronze** pouvant être lubrifiées assure de longues durées de service et une stabilité élevée de la pression.
- 4 Les grues répondent à la **norme industrielle allemande de classe de charge B4** assurant une charge permanente dynamique. ► Page 94
- 5 Le **vérin** du bras principal est monté **retourné**, afin d'être protégé contre tout dommage. ► Page 94
- 6 **Des raccords tournants** assurent une sécurité de fonctionnement élevée et une longue durée de vie des tuyaux hydrauliques.
- 7 La **grille de protection** solide et stable garantit une sécurité optimale lors de l'utilisation de la grue ou en circulation routière.
- 8 **Guidage des tuyaux hydrauliques dans un coupleur** assurant la sécurité de l'utilisateur.
- 9 **Réservoir d'huile** de grande taille protégé contre les dommages et offrant une visibilité parfaite. ► Page 98
- 10 Mécanisme de **pivotement à quatre vérins** en fonte particulièrement stable et solide et permettant un couple de pivotement élevé. ► Page 95
- 11 **Des paliers à rotule pouvant être ajustés et lubrifiés** garantissent un fonctionnement rectiligne de l'essieu. ► Page 81
- 12 **Une structure de ranchers coulissante** garantit la sécurité et facilite les travaux de grutage en cas de chargements de différentes longueurs.
- 13 La **barre centrale résistante à la torsion** est conçue pour résister aux sollicitations les plus élevées. Elle garantit des mouvements tout terrain.
- 14 **Support de montant A** peu encombrant avec avec vérins intérieurs assurant une stabilité élevée.
- 15 **Système de contrôle total par l'opérateur** pour le **blocage mécanique** du timon articulé lors de la conduite sur voies publiques.
- 16 Les **phares de la grue** disponibles en option éclairent la nuit comme en plein jour et notamment la zone de travail.
- 17 Le **châssis extensible** permet de rallonger la surface de chargement de plusieurs niveaux jusqu'à 1 500 mm.
- 18 Le **vérin télescopique situé à l'intérieur** est conçu pour être protégé contre les dommages. ► Page 97
- 19 L'essieu **bogies coulissant** assure une répartition optimale du poids quel que soit le chargement.
- 20 La **vanne de marche rapide** à commande électrique située dans les bras télescopiques garantit un déploiement rapide des bras.
- 21 Équipé en série d'un solide **rotateur à bride**, sur demande également avec **double frein d'oscillation**.
- 22 **Différents grappins** pour chaque utilisation : Bennes preneuses, grappin à 4 griffes, grappins d'excavation ► Page 102
- 23 Le **système d'entraînement powerDRIVE** permet une traction optimale sur des terrains accidentés. ► Page 84
- 24 Le **système de freinage à air comprimé 4 roues** avec accumulateur à ressort garantit une conduite en toute sécurité dans la forêt et sur route.

Remorques forestières logLINE

Des caractéristiques techniques convaincantes

Châssis

Avec son solide châssis monté sur une barre centrale et résistant à la torsion, la remorque forestière de Pfanzelt offre des capacités tout terrain exceptionnelles, même lorsqu'elle est chargée. Conçue pour répondre à des sollicitations élevées, la barre centrale est fabriquée en acier à grains fins. Cette structure offre une stabilité parfaite, mais aussi une garde au sol élevée. Le châssis est soudé uniquement à l'avant de la console de la grue, garantissant ainsi la solidité de la barre centrale.

Pour assurer la protection contre les dommages lors du passage de souches et de branchages au sol, le côté inférieur de la remorque est conçu de façon lisse. Les câbles et les tuyaux sont protégés.



tés sur les côtés.

Tous les ranchers peuvent être écartés sur les côtés. L'élargissement de la structure des ranchers est ainsi de 300 mm. Cela augmente la surface de coupe transversale de 0,5 m².

Extension du châssis

Pour le transport de grumes de longueurs différentes, la surface de chargement peut être rallongée de 1 500 mm à l'aide d'un châssis extensible intégré.





Systèmes de freinage

Les remorques forestières logLINE de Pfanzen sont équipées de série avec un système de freinage actionné sur quatre roues. Celui-ci est conçu comme un système de freinage à air comprimé. Très fins, les cylindres de frein à diaphragme sont montés encapsulés avec un cache de protection. Cela permet au système de freinage de ne pas être endommagé par les souches ou le grappin.

Homologation routière

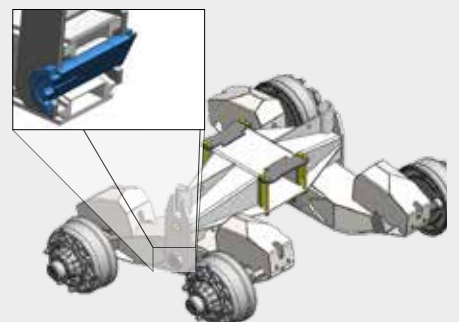
Des déplacements sur voies publiques avec chargement sont également possibles avec les engins Pfanzen. Les remorques forestières peuvent être homologuées pour des trajets routiers de 25 km/h. Selon l'équipement, un document CoC est disponible pour 25 km/h.



Essieu bogie

Sur les remorques forestières Pfanzen, l'essieu bogie assure une stabilité lors des travaux de grutage, mais aussi des trajets tout terrain. L'essieu bogie peut réaliser un mouvement oscillant allant jusqu'à 360 mm. Cela permet de passer au-dessus de souches ou de tout autre obstacle sans danger.

Le palier de l'essieu bogie se trouve dans les paliers à rotule sphériques pouvant être ajustés et lubrifiés. Cela garantit un fonctionnement correct au fil des ans.





Attelage

Le timon de la remorque forestière logLINE est conçu pour un attelage inférieur. Le fonctionnement sûr à long terme de cette pièce très sollicitée est assuré par des paliers à rotule sphériques pouvant être ajustés et lubrifiés, ainsi que par le palier du timon articulé. En cas d'alimentation en huile indépendante de la remorque, la puissante pompe à piston est protégée contre les dommages en étant montée encapsulée au-dessus du timon.



Suspension/inclinaison du timon

Les modèles L16 et L19 peuvent être équipés d'un système de suspension/inclinaison du timon. Un vérin supplémentaire est également utilisé pour régler l'inclinaison du timon articulé. En cas de travaux en pente, cela permet de maintenir la plate-forme de chargement à l'horizontale et la colonne de grue bien verticale.

Pendant le trajet, ce dispositif fonctionne comme une suspension et accroît ainsi la sécurité et le confort.



Timon articulé

Les remorques forestières logLINE sont équipées de série d'un timon articulé à large rayon de braquage. Le braquage maximal à partir du centre est de +/- 860 mm. Deux solides vérins hydrauliques pouvant être actionnés sur le tracteur assurent une manipulation fiable même si la remorque est chargée et qu'il faut effectuer une rotation en pente. Le couple de pivotement est ainsi de 35 kNm (pour une pression

d'huile de 200 bars). Pour les trajets sur route, le timon articulé peut être bloqué mécaniquement





Benne haute

La benne haute facilite le transport de branches ou de broussailles. Lors du transport sur route, aucune mesure de sécurité spéciale n'est alors nécessaire.

La benne en quatre parties est facilement et rapidement démontée ou montée à l'aide d'une grue et fixée à l'aide de sangles.

Il est également possible de monter les tôles de fond sans parois latérales. La benne s'adapte à la largeur des ranciers.



powerDRIVE

La nouvelle transmission hydraulique powerDRIVE de Pfanzelt offre une nouvelle dimension dans la transmission des roues. Que ce soit en forêt ou sur route.

- Force de propulsion maximale de 6,1 t
- Transmission proportionnelle pour la marche avant et arrière
- Tous les systèmes de freinage en combinaison avec des entraînements de moyeu de roue sont possibles
- Arrêt automatique de l'entraînement pendant le freinage
- Roue libre pour un parcours sans usure sur route

L'entraînement sur moyeu de roue est équipé de série avec une unité de commande électrique permettant au conducteur de contrôler l'entraînement depuis la cabine du tracteur. L'opérateur peut ainsi commuter entre un entraînement simple pour marche avant ou arrière et une aide au démarrage en côte.

Type	Force de propulsion	Vitesse
2WD-I	2,4 t	maxi 8,8 km/h
2WD-II	3,1 t	maxi 8,2 km/h
4WD-I	4,8 t	maxi 4,4 km/h
4WD-II	6,1 t	maxi 4,1 km/h

Les indications dépendent de la quantité et de la pression d'huile hydraulique.



Éclairage LED avec contrôle des clignotants

Le dispositif d'éclairage est composé de lampes LED intégrées dans le châssis. Afin de protéger ces lampes lors de travaux en forêt, celles-ci sont protégées par une vitre en plexiglas.





Espace de rangement

Des deux côtés de la remorque forestière se trouvent deux grands compartiments de rangement avec couvercle verrouillable. La tronçonneuse, le bidon de carburant et les sangles peuvent ainsi y être rangées.



Grue

Les grues forestières de Pfanzelt sont conçues pour une utilisation professionnelle. Pfanzelt propose de grues forestières en différentes catégories de levage. Les grues Pfanzelt présentent généralement une force de levage importante ainsi qu'un couple de pivotement élevé afin, d'assurer une rotation puissante de la grue, même en pente.

Caractéristiques techniques
► à partir de la page 92