

logLINE Rückeanhänger

Technische Daten

logLINE	L14	L16	L19
Rahmenkonstruktion	Zentralrohr	Zentralrohr	Zentralrohr
Zentralrohrstärke	200 x 200 x 10 mm	250 x 250 x 8 mm	350 x 250 x 8 mm
Rahmenverlängerung	1.500 mm	1.500 mm	1.500mm
Rungenpaare	4 Stück (seitlich um 300 mm ausziehbar)		
Hydraulische Schwenkdeichsel mit 2 Zylindern	● +/- 790 mm; +/- 34°	● +/- 860 mm; +/- 37°	● +/-860 mm; +/- 37°
Schwenkmoment	22,5 kNm	35 kNm	35 kNm
Stirngitterfläche	2,98 - 3,37 m ²	3,25 - 3,75 m ²	3,5 - 4,00 m ²
Bogiefahrwerk	1.210 mm Achsabstand	1.300 mm Achsabstand	1.300 mm Achsabstand
Bogiependelweg	+/-17°; +/-180 mm	+/-17°; +/-180 mm	+/-17°; +/-180 mm
Spurweite	1.850 mm	1.800 mm	1.900 mm
Nutzlast im Wald	13,0 t	15,0 t	17,0 t
zGG auf öffentl. Straßen	14,0 t	16,0 t	19,0 t
Leergewicht mit Kran	ca. 4,5 t	ca. 5,5 t	ca. 6,0 t
Bremsanlage	4-Rad-Druckluftbremsanlage mit Federspeicher		
Straßenzulassung	● 25 km/h (CoC) ¹	● 25 km/h (CoC) ¹	● 25 km/h (CoC) ¹
Bereifung	560/45-22.5" 12 PR Stollenprofil	600/50-22.5" 12 PR Stollenprofil	600/50-22.5" 12 PR Stollenprofil
Felgenhornverstärkung, Rohrmuffenschutz	●	●	●
Ladekran	LK 6280	LK 7185	LK 7185
Kranlänge	7.750 mm	8.300 mm	8.300 mm
Hubmoment netto	61 kNm	70 kNm	70 kNm
Schwenkmoment	25 kNm	27 kNm	27 kNm
Eigene Ölversorgung mit fest verbauter Loadsensing-Pumpe	●	●	●
Zweischalengreifer	●	●	●
Kransteuerung	EHC-Steuerung mit 2 Danfoss Profi1-Joysticks		
Kranprüfung und Erstabnahme inkl. Prüfbuch	●	●	●
Zubehörprogramm (Auszug)	L14	L16	L19
Bereifungen	600/50-22.5" 12 PR	700/40-22.5"	700/40-22.5"
Deichseltilt-/ -federungssystem	–	○	○
Kombibremse (Druckluft- und Hydr. 4-Rad-Bremse)	○	○	○
EHC-Steuerung über Funk-Bedienpult	○	○	○
Ladekran 62100 9.800 mm Kranlänge	○	○	○
Ladekran 7185 8.300 mm Kranlänge	○	●	●
Ladekran 71100 10.000 mm Kranlänge	○	○	○
powerDRIVE Radnabenantrieb	○	○	○
TÜV-Abnahme 40 km/h (gültig für Deutschland)	○	○	○

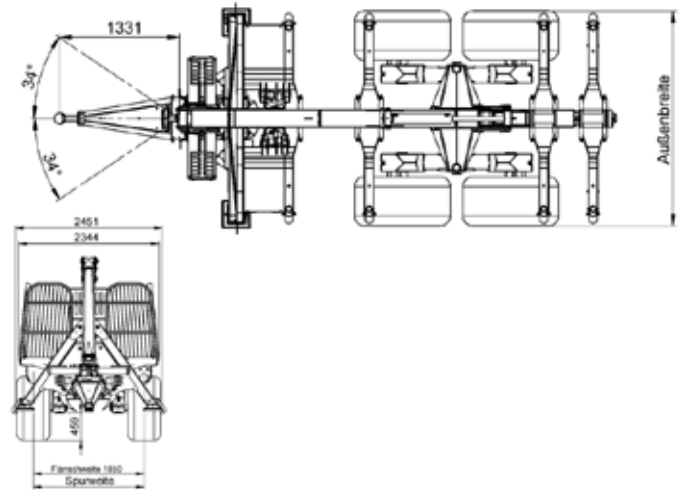
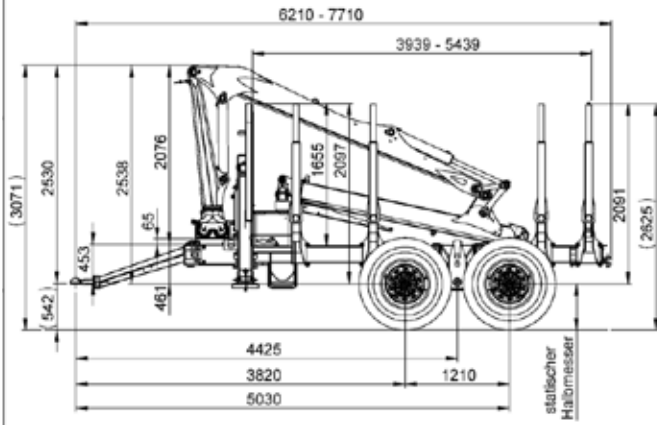
● Serie ○ Option – Nicht verfügbar

¹ CoC, EG: Straßenzulassung ausstattungsabhängig möglich

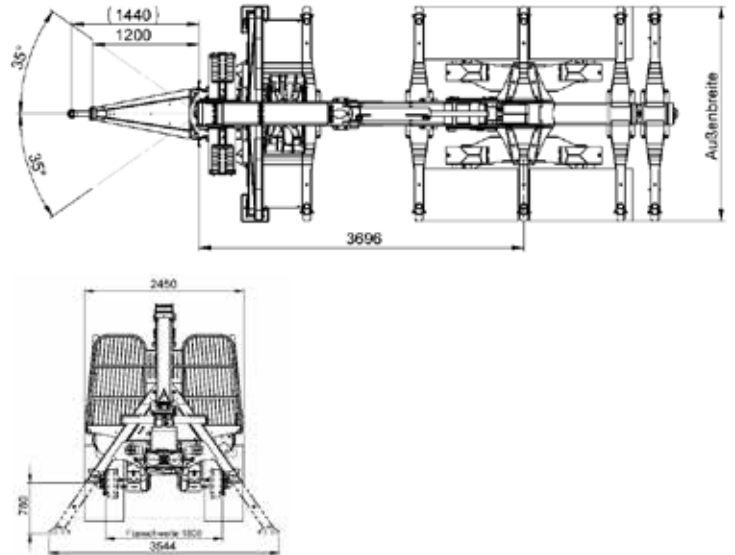
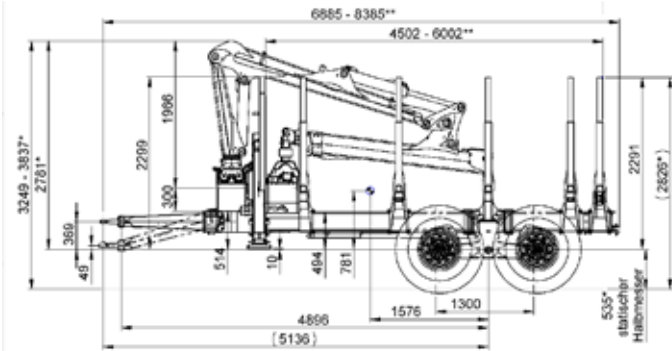
Starten Sie jetzt Ihre Konfiguration.
konfigurator.pfanzelt.com



L14



L16



L19

