



Treuil à engrenage Profi

Après 25 ans de réussite sur le marché, Pfanzelt veut vous faire découvrir le nouveau design et la nouvelle technique de sa nouvelle gamme de treuils Profi.

Confort d'utilisation, ergonomie et sécurité pour l'utilisateur et le véhicule ont constitué les facteurs déterminants lors de la mise au point de cette gamme à succès.

Reprendre les caractéristiques éprouvées depuis des dizaines d'années a été le point essentiel de notre travail de révision. L'optimisation du circuit hydraulique pour des temps de réactions encore plus précis et de nombreuses possibilités techniques ont été au centre de ces développements.

La nouvelle forme extérieure offre plus de protection au tracteur et un meilleur confort de travail. Ainsi, en plus de nouveaux compartiments de rangement disposés de manière plus ergonomique, l'accès aux travaux d'entretien a été également amélioré.

Débardage de bois sur des terrains plats ou éclaircissage sur des parcelles très escarpées : le treuil à engrenage professionnel nécessaire varie selon le domaine d'utilisation et les outils disponibles.

Les treuils à engrenages Profi de Pfanzelt sont conçus sous forme de système modulaire et peuvent ainsi être adaptés aux différentes conditions d'utilisation. La technique est la même pour tous les treuils Pfanzelt. Un entraînement de précision par vis sans fin et un embrayage multi-disques à garniture frittée sont intégrés dans le corps du treuil, ce qui garantit une fiabilité élevée et une longue durée de vie.

Caractéristiques techniques ► Page 32



Caractéristiques techniques convaincantes :

- Meilleur ratio possible de la force de traction pour câble déroulé/câble enroulé
- Treuils à tension constante pour les modèles P163K, P173K et 273K sans perte de traction
- Large tambour de câble pour une grande capacité de câble et une faible perte de force de traction
- Transmission de force sécurisée grâce à un entraînement par vis sans fin et un engrenage droit à bain d'huile
- Commande exacte grâce aux frein multidisques, à l'embrayage multidisque et à la commande PHS
- Circuit hydraulique indépendant
- Équipement de série avec guide-câble et frein d'enroulement de câble
- Commande PPS de précision Pfanzelt permettant d'ajuster le treuil à la situation de débardage selon trois paliers
- Large gamme d'accessoires : différents systèmes de guide-câble, tablier à plier

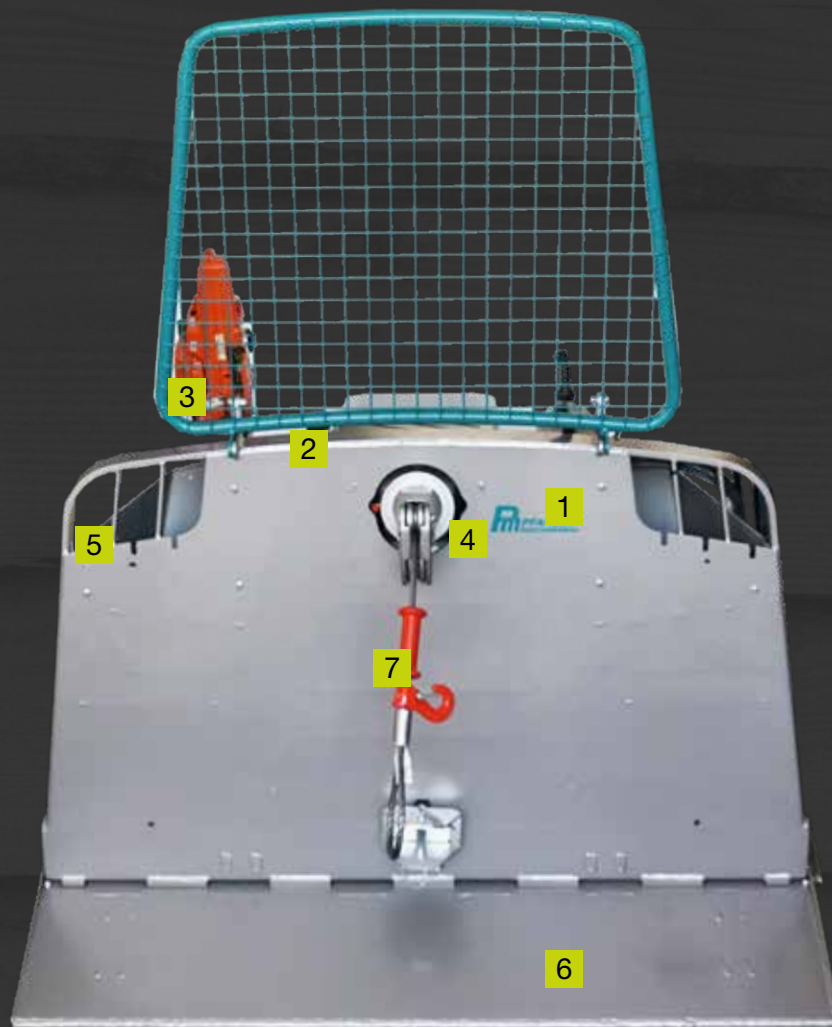


Les treuils Profi en action.

[youtube.com/pfanzeltTV](https://www.youtube.com/pfanzeltTV)

Treuil à engrenage Profi

Détails techniques en un coup d'œil



1

Le système PHS permet des temps de réaction plus courts grâce à une pression hydraulique permanente et un travail plus rapide.

2

Tous les treuils Pfanzelt sont équipés de série d'un système de **radiocommande forestier**. ► Page 32

3

Deux **soutiens pour la tronçonneuse et le bidon de carburant** se révèlent très pratiques pour assurer l'ordre sur le tracteur. ► Page 27

4

Monté sur roulements à billes, le rouleau d'enroulement de câble peut être utilisé pour des tractions transversales jusqu'à 90°. La position basse permet d'économiser une poulie de renvoi.

5

Deux **compartiments de rangement** facilement accessibles sur les côtés du tablier du treuil assurent un rangement ordonné.

6

Le **tablier robuste** en acier à grains fins résiste à la torsion et assure le maintien en cas de traction latérale. ► Page 27

7

Protection optimale des mains contre les écrasements dus à des erreurs de commande, grâce au système TUTUM pro. ► Page 30

8

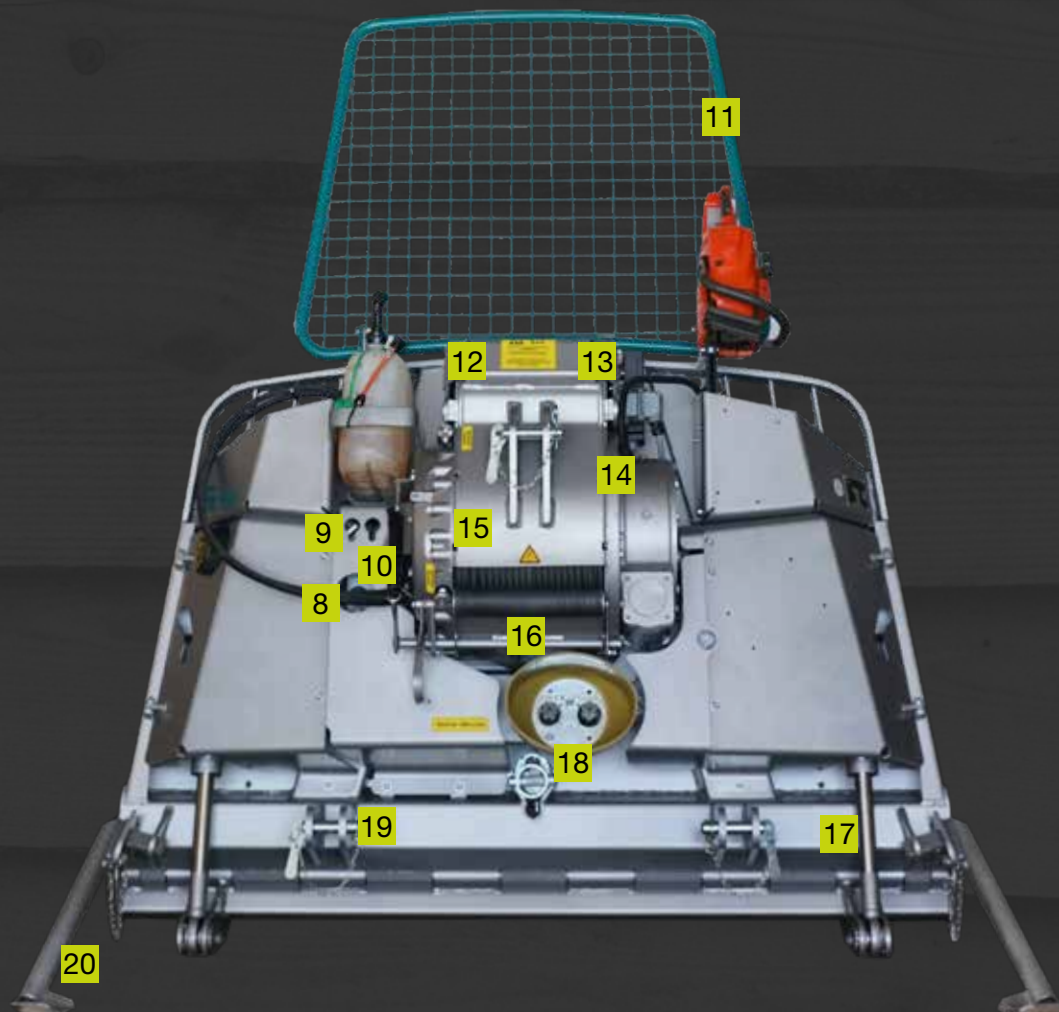
Le manomètre installé en série permet de contrôler la pression hydraulique facilement et rapidement.

9

La **vanne de décharge** proposée en option permet une ouverture contrôlée des freins.

10

L'option **Traction-Vario** permet de régler la force de traction maximale en fonction des conditions d'utilisation.



11

La grande grille de protection très robuste assure la sécurité de l'utilisateur et protège le tracteur contre tout dommage.

12

En option, un dérouleur de câble facilite le déroulement du câble et en réduit l'usure. ► Page 29

13

Différents systèmes de guide-câble assurent un guidage parfait de câble et une usure réduite. ► Page 28

14

Le contrôleur PPS de série permet un réglage simple du chevauchement entre l'embrayage et le frein.

15

Le large tambour permet d'accueillir de grandes longueurs de câble et minimise les pertes de force de traction à max. 28 %.

16

Le rouleau de pression disponible en option améliore le guide-câble sur les tambours de grandes largeurs.

17

En option, le tablier peut être livré en version rabattable hydraulique, ce qui augmente la garde au sol. ► Page 27

18

En option un engrenage d'inversion est disponible. Avec cela, le treuil peut également être installé à l'avant.

19

Installations faciles grâce à différentes possibilités de montage selon les catégories de bras de relevage inférieurs.

20

Des **béquilles** à commande latérale facilitent le montage et le démontage du treuil et assurent la sécurité de l'utilisateur.

Treuil à engrenage Profi

Des caractéristiques techniques convaincantes



Corps de treuil

Le fait d'orienter le tambour dans le sens de la traction permet de dérouler très facilement le câble tout en réduisant l'usure, car le câble n'est pas enroulé ni bobiné sur plusieurs rouleaux dans différents sens. Selon un contrôle de l'institut allemand des travaux forestiers KWF, les treuils à engrenages Pfanzelt présentent la plus faible consommation d'énergie pour le déroulement. De plus, les treuils sont installés sur le tracteur de manière optimale en termes de position du centre

de gravité. L'utilisation d'un tambour à large diamètre assure des pertes de force de traction réduites entre une position de câble déroulé ou enroulé au maximum. D'après des contrôles indépendants effectués par l'institut allemand des travaux forestiers (KWF), la force de traction des treuils Pfanzelt ne chute que de 28 % pour la longueur de câble de série.

La hauteur basse de chargement de câble permet de réaliser les travaux de façon simple sans poulie de guidage.

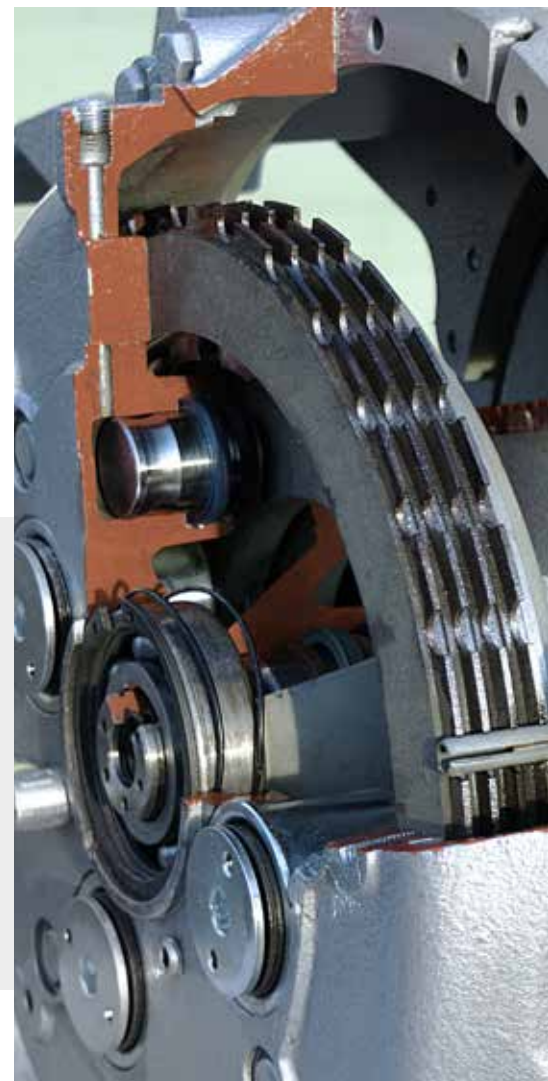
Entraînement

Le treuil à câble est entraîné par la prise de force du tracteur à une vitesse de 540, 750 ou 1.000 tr/min. La force d'entraînement est transmise de l'arbre à cardan à l'engrenage à vis sans fin de précision en bain d'huile par le biais d'un engrenage droit. ce qui assure une grande souplesse de fonctionnement et une sécurité d'exploitation à long terme.

Un embrayage multidisques à garni-

ture frittée permet de contrôler de façon précise le processus d'embrayage et de freinage ainsi que la sûreté du chevauchement. Tout le système est conçu avec un dispositif de protection à l'intérieur.

Le système PHS équipant les treuil à engrenages Profi de Pfanzelt garantit une pression hydraulique constante dans le système, et donc des temps de réaction très courts, même après plusieurs passages de rapports.





Tablier

Les treuils à engrenages de Pfanzelt disposent d'un tablier particulièrement robuste fabriqué en acier à grains fins et résistant à la torsion. Leur forme angulaire leur permet de supporter des forces latérales de façon stable, sûre, même à long terme. Les béquilles à déplier sur les côtés assurent un montage et un démontage sans risque d'accident.

Le tablier peut également être fourni en **version rabattable hydraulique**. Ceci assure une plus grande garde au sol et de l'espace pour porter les grumes.



Contrôleur PPS

Avec cette commande PPS de précision unique en son genre, le treuil Pfanzelt peut être adapté à n'importe quelle situation de débardage. L'utilisateur sélectionne des fonctions, ce qui lui permet d'adapter facilement et rapidement le chevauchement de l'embrayage et du freinage. Le confort d'utilisation et la sécurité sont ainsi à leur niveau maximal.

La technologie expliquée en détail.
www.pfanzelt.com



Espace de rangement

Des supports spécialement conçus pour une tronçonneuse et un bidon de carburant, et deux compartiments de rangement supplémentaires assurent un espace de rangement suffisant en cas de travaux en forêt.

Guide-câble avec frein d'enroulement

Le frein d'enroulement de câble Pfanzelt permet de garder le câble toujours tendu lors de l'enroulement, même lorsque le bois glisse ou que le câble est enroulé de façon détendue. Lors de l'enroulement, un vérin presse le câble à l'aide d'un galet de freinage sur le sabot de frein. La force du vérin est conçue de façon à ce que le câble ne soit pressé sur le sabot qu'à l'état non chargé. Lors du déroulement, le frein s'ouvre complètement.

Position 1

En activant la fonction *Enrouler*, le frein d'enroulement de câble est actionné.

Position 2

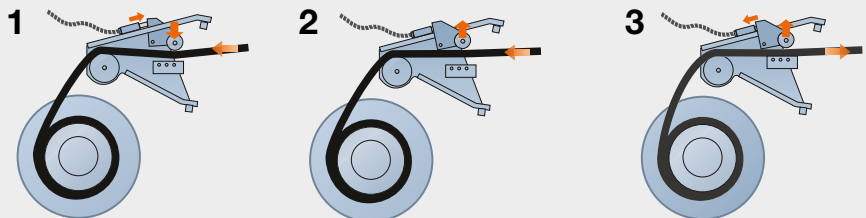
Dès que le câble est étiré en étant sous charge, le frein d'enroulement de câble s'ouvre.

Position 3

Lors de l'extraction de câble, le frein d'enroulement de câble s'ouvre complètement et ne gêne donc pas la sortie de câble.

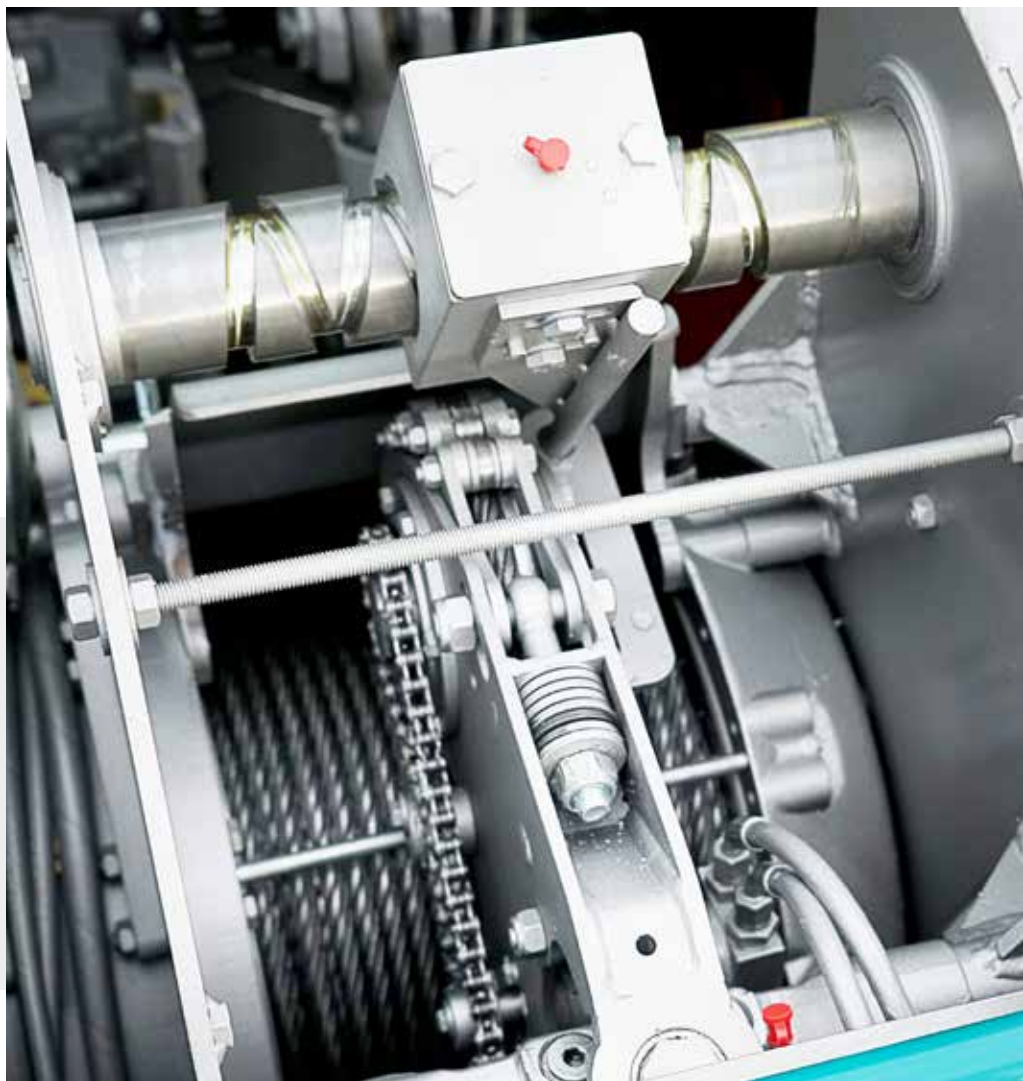


La technologie expliquée en détail.
www.pfanzelt.com



Guide-câble par rouleau à encoches

Le guide-câble par rouleau à encoches est la solution pour des tambours large et des longueurs de câbles importantes. Même dans les terrains en pente, cette version de guide-câble enroule le câble toujours exactement.





La technologie expliquée en détail.
www.pfanzelt.com

Dérouleur de câble

Afin que l'utilisation soit la plus conviviale possible et que le câble soit parfaitement enroulé sur le tambour, Pfanzelt a conçu un dérouleur de câble. Le dispositif de déroulage intégré dans le bras pivotant du guide-câble est entraîné mécaniquement et actionné par un système hydraulique. Dès que le dérouleur de câble est activé, le câble est pressé contre le rouleau de câble à l'aide de plusieurs galets suspendus de façon flexible sur un vaste rayon. Grâce à une conception de galets spéciale avec une vaste surface d'appui sur le câble, le dérouleur fonctionne toujours impeccablement même en présence de salissures ou si le câble est endommagé.



Boîtier multiplicateur

Les treuils Pfanzelt équipés d'un large tambour peuvent être munis d'un boîtier multiplicateur pour l'entraînement central (de série sur certains modèles). Il est recommandé d'utiliser un boîtier multiplicateur pour les tracteurs avec prise de force excentrée. Il est également possible d'installer un boîtier multiplicateur avec inversion du sens de rotation sur un attelage à l'avant et à l'arrière.



Force de traction constante (P163K, P173K et P273K)

La gamme de treuils Pfanzelt P163K, P173K et P273K est conçue de telle sorte que les treuils disposent d'une force de traction constante. Grâce à cette option, le treuil dispose toujours de la même force de traction lors de l'enroulement. La perte de force de traction usuelle est exclue.

Cette option offre une plus grande sécurité et un plus grand confort d'em-

ploi, car il est possible d'utiliser des câbles forestiers plus fins. L'utilisateur travaille donc toujours avec la force de traction maximale.

Radiocommande

Un système de commande radio moderne est installé de série et prend en charge toutes les fonctions usuelles (traction, court desserrage, desserrage, desserrage continu, réglage du régime moteur par paliers) et, sur demande, le démarrage/arrêt du moteur ainsi qu'un arrêt d'urgence.

Le treuil est équipé en série d'une radiocommande HBC.



Protection active de l'utilisateur

La protection anti-pincement TUTUM protège les doigts contre les écrasements et évite les blessures liées à des câbles endommagés. Seul Pfanzer propose ce mécanisme de protection de série.





Technologie expliquée en détail.
www.pfanzelt.com

Treuil de récupération pour utilisation en pente raide

Le nouveau treuil de câble auxiliaire pour les treuils de câble d'engrenage Pfanzelt facilite les travaux avec le câble en terrain exigeant. Le processus est simple et efficace. La commande est assurée par le système radio du treuil ou via un système radio indépendant.

Convaincant !

- Force de traction : 400 kg
- Longueur de câble : 240 m, câble en plastique
- Roue libre pour le déroulement rapide du câble lors de l'assemblage
- Déroulement automatique pendant que le câble de débardage est tiré
- Frein d'enroulement de câble
- Tambour à câble amovible pour un passage facile du matériau
- Y compris poulie de renvoi et ceinture d'arbre

Rapidement assemblé et prêt à l'emploi

1. Relier l'extrémité du câble auxiliaire très léger au câble de traction.
2. Activer la roue libre pour retirer facilement le câble auxiliaire
3. Fixer la poulie de renvoi à un arbre à la fin du chemin de câbles.
4. Accrocher le câble auxiliaire et dégager le câble de traction.

Postéquipement possible

