



## Remorques forestières Profi

Les exigences en matière de remorque forestière moderne varient fortement selon le domaine d'utilisation. Pfanzelt propose la plus vaste gamme de remorques forestières du marché. L'utilisateur peut ainsi assembler sur mesure sa remorque forestière Profi Pfanzelt exactement selon ses besoins.

Caractéristiques techniques ► Page 72

### Caractéristiques techniques convaincantes :

- Châssis avec barre centrale pour une stabilité maximale
- Châssis extensible et essieux coulissants pour une répartition parfaite du poids et une grande flexibilité dans le chargement
- Autorisation de circulation sur des voies publiques à 25 avec un document CoC (selon l'équipement)
- Grue forestière Profi puissante avec jusqu'à 10 m de portée et force de levage de 7 m/t avec vanne de marche rapide pour une sortie télescopique encore plus rapide
- Béquilles au niveau du pilier A ou H pour une stabilité optimale sur des terrains accidentés
- Poste de commande situé sur le timon permettant d'avoir une vue claire sur la zone de travail
- Vaste gamme d'accessoires pour les professionnels des travaux forestiers



Fabriqué en  
Allemagne



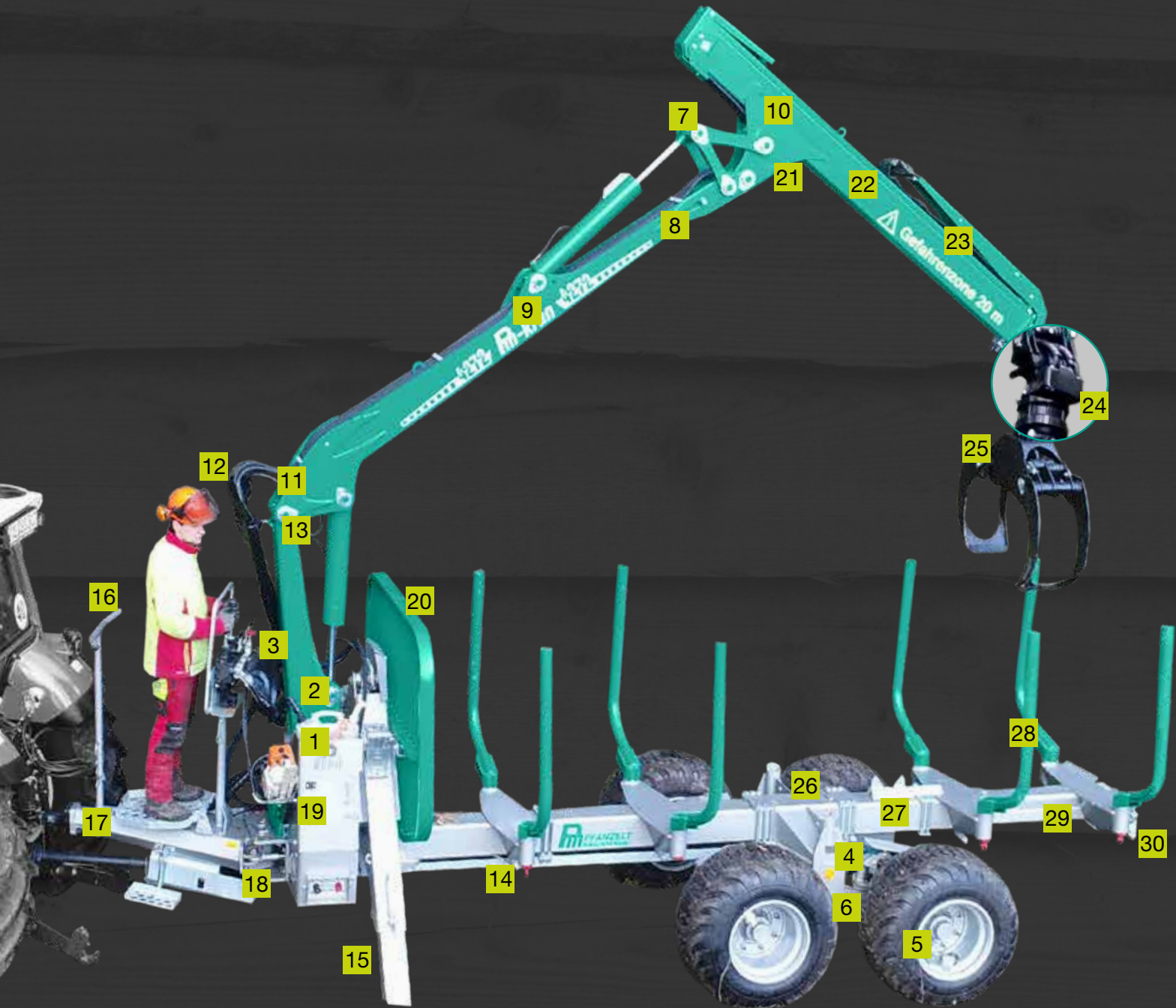
Les remorques forestières Profi en action.  
[youtube.com/pfanzeltTV](https://www.youtube.com/pfanzeltTV)



Remorques forestières Pfanzelt Profi P13 avec grue Z 5388, siège haut et radiocommande

# Remorques forestières Profi

## Détails techniques en un coup d'œil



- 1 **Réservoir d'huile** de grande taille protégé contre les dommages et offrant une visibilité parfaite. ► Page 98
- 2 Mécanisme de **pivotement à quatre vérins** en fonte particulièrement stable et solide et permettant un couple de pivotement élevé. ► Page 95
- 3 **Utilisation ergonomique** grâce à deux joysticks mécaniques ou un panneau de commande pour les câbles et le système radio.
- 4 Des **systèmes d'entraînement** en option assurent une traction optimale même sur les terrains accidentés. ► Page 70
- 5 Les **freins à air comprimé 4 roues** avec accumulateur à ressort assurent une bonne sécurité pendant la conduite. ► Page 67
- 6 **Des paliers à rotule pouvant être ajustés et lubrifiés** garantissent un fonctionnement rectiligne de l'essieu. ► Page 67
- 7 Le **système Power-Link** garantit une bonne maniabilité de la grue, une plus grande portée et une plus grande force de levage. ► Page 96
- 8 Un système de **tuyaux disposés de façon protégée** dans toute la grue garantit des périodes d'arrêt minimales. ► Page 97
- 9 Le logement de tous les boulons dans des **douilles en bronze** pouvant être lubrifiées assure de longues durées de service et une stabilité élevée de la pression.
- 10 Les grues répondent à la **norme industrielle allemande de classe de charge B4** assurant une charge permanente dynamique.
- 11 Le **vérin** du bras principal **peut être intégré dans la partie supérieure** pour être protégé contre tout dommage. ► Page 94
- 12 **Guidage des tuyaux hydrauliques dans un coupleur** garantissant la sécurité de la personne située sur le poste de commande.
- 13 **Des raccords tournants** assurent une sécurité de fonctionnement élevée et une longue durée de vie des tuyaux hydrauliques.
- 14 **Des œillets d'arrimage** servent de butée pour la sécurisation du chargement lors du transport sur route.
- 15 **Support de montant A** peu encombrant avec avec vérins intérieurs assurant une stabilité élevée.
- 16 **Poste de commande** avec siège anti-dérapant, marche d'accès et dossier conçus pour une sécurité optimale au travail. ► Page 98
- 17 **Timon articulé** pour attelage inférieur et supérieur avec pompe hydraulique intégrée sur ou sous le timon de façon protégée..
- 18 **Système de contrôle total par l'opérateur** pour le **blocage mécanique** du timon articulé lors de la conduite sur voies publiques.
- 19 Les tronçonneuses et le bidon de carburant sont rangés en toute sécurité. Le petit matériel trouve place dans la boîte à outils.
- 20 La **grille de protection** solide et stable garantit une sécurité optimale lors de l'utilisation de la grue ou en circulation routière.
- 21 Les **phares de la grue** disponibles éclairent la nuit comme en plein jour et notamment la zone de travail. ► Page 99
- 22 La **vanne de marche rapide** à commande électrique située dans les bras télescopiques garantit un déploiement rapide des bras.
- 23 Le **vérin télescopique situé à l'intérieur** est conçu pour être protégé contre les dommages. ► Page 97
- 24 Équipé en série d'un solide **rotateur à bride**, sur demande également avec **double frein d'oscillation**.
- 25 **Différents grappins** pour chaque utilisation : Bennes preneuses, grappin à 4 griffes, grappins d'excavation ► Page 102
- 26 L'essieu **bogie coulissant** assure une répartition optimale du poids quel que soit le chargement. ► Page 67
- 27 La **barre centrale résistante à la torsion** est conçue pour résister aux sollicitations les plus élevées. Elle garantit des mouvements tout terrain.
- 28 **Une structure de ranchers coulissante** garantit la sécurité et facilite les travaux de grutage en cas de chargements de différents longueurs.
- 29 Le **châssis extensible** permet de rallonger la surface de chargement de plusieurs niveaux jusqu'à 2 000 mm.
- 30 L'éclairage à LED peut être rabattu dans le stock. Cela garantit une fiabilité et une durée de vie prolongée à long terme.

# Remorques forestières Profi

## Des caractéristiques techniques convaincantes

### Châssis

Avec son solide châssis monté sur une barre centrale et résistant à la torsion, la remorque forestière de Pfanzelt offre des capacités tout terrain exceptionnelles, même lorsqu'elle est chargée. Conçue pour répondre à des sollicitations élevées, la barre centrale est fabriquée en acier à grains fins. La structure offre une stabilité parfaite, mais aussi une garde au sol élevée.

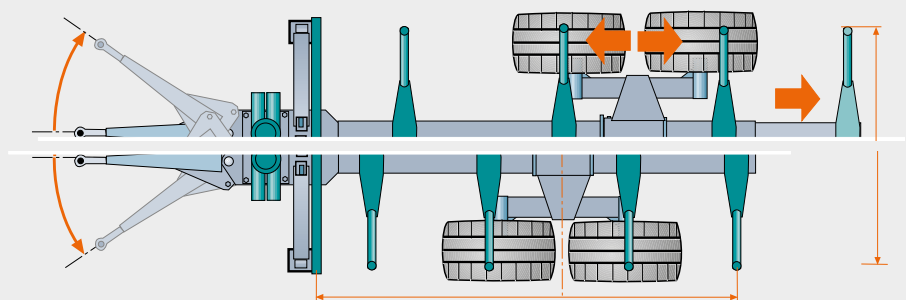
Pour assurer la stabilité de la remorque forestière nécessaire aux opérations de grutage complexes, la barre centrale possède une double paroi au niveau de la plaque de montage de la grue (pas pour le modèle P11 +). Des techniques sophistiquées ont permis de réussir à souder une deuxième barre dans la barre centrale.



### Châssis extensible et essieux coulisants

Pour le transport de grumes de longueurs différentes, la surface de chargement peut être rallongée de 2 000 mm à l'aide d'un châssis extensible intégré.

De plus, les supports coulissants des ranchers placés sur la poutre centrale et l'essieu bogie assurent une flexibilité maximale lors du chargement de la remorque forestière. En faisant coulisser l'essieu bogie, les chargements lourds peuvent être organisés exactement selon le type de tracteur, et ainsi éviter un dépassement de la charge d'appui ou une charge d'appui négative sur le point d'attelage.



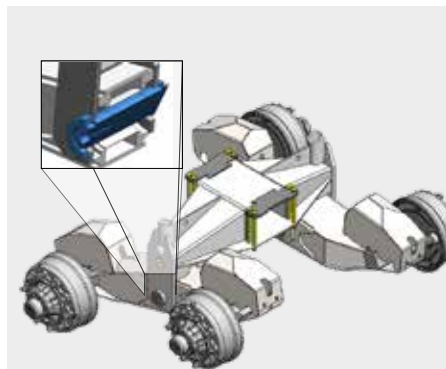


La technologie expliquée en détail.  
[www.pfanzelt.com](http://www.pfanzelt.com)

### Essieu bogie

Sur les remorques forestières Pfanzelt, l'essieu bogie assure une stabilité lors des travaux de grutage, mais aussi des trajets tout terrain. L'essieu bogie peut réaliser un mouvement oscillant allant jusqu'à 394 mm. Cela permet de passer au-dessus de souches ou de tout autre obstacle sans danger.

La répartition homogène de la pression au sol représente un autre avantage important.



### Logement

L'essieu bogie est logé dans des paliers à rotule sphériques pouvant être ajustés et lubrifiés. Cela garantit un fonctionnement correct au fil des ans.



### Systèmes de freinage

Les remorques forestières Profi de Pfanzelt sont équipées de série d'un système de freinage. Selon la taille de la remorque, le frein peut être actionné par un système hydraulique ou à air comprimé. Très fins, les cylindres de frein à diaphragme sont montés encapsulés avec un cache de protection. Cela permet au système de freinage de ne pas être endommagé par les souches ou le grappin.

### Homologation routière

Des déplacements sur voies publiques avec chargement sont également possibles avec les engins Pfanzelt. Les remorques forestières peuvent être homologuées pour des trajets routiers de 25 km/h.



Technologie expliquée en détail.  
[www.pfanzelt.com](http://www.pfanzelt.com)

### Timon articulé

Les remorques forestières Pfanzelt sont équipées de série d'un timon articulé à large rayon de braquage. Le braquage maximal à partir du centre est de +/- 750 mm. Deux solides vérins hydrauliques assurent une manipulation fiable même si la remorque forestière est chargée et qu'il faut effectuer une rotation en pente. Le couple de pivotement est ainsi de 23,6 kNm (pour une pression d'huile de 200 bars).

Dans le système à une personne, le timon articulé est bloqué mécaniquement pour les trajets sur route.

### Attelage

Le timon est conçu aussi bien pour un attelage inférieur que supérieur. Le fonctionnement sûr à long terme de cette pièce très sollicitée est assuré par des paliers à rotule sphériques pouvant être ajustés et lubrifiés, ainsi que par le palier du timon articulé. En cas d'alimentation en huile indépendante, la puissante pompe à piston est protégée contre les dommages grâce à un montage encastré soit au-dessus soit en-dessous du timon.

### Systèmes de transport

La benne haute (à gauche dans l'illustration) convient au transport de branches et de déchets de coupe. La benne de fond (à droite dans l'illustration) convient au transport combiné de branches et de grumes. Si ces bennes restent installées longtemps sur le véhicule, celui-ci protège les pneus contre tout dommage lié au grappin.





### Supports et boîte à outils

Très pratiques, la tronçonneuse et le bidon de carburant peuvent être rangés sur la remorque forestière. De plus, un compartiment supplémentaire est disponible pour les sangles, les outils et tout autre petit matériel.



### Éclairage LED avec contrôle des clignotants

Le dispositif d'éclairage est composé de lampes LED intégrées dans le châssis. Afin de protéger ces lampes lors de travaux en forêt, celles-ci peuvent être rabattues.



### Grue

Les grues forestières de Pfanzelt sont conçues pour une utilisation professionnelle. Pfanzelt propose de grues forestières en différentes catégories de levage. Toutes les grues Pfanzelt présentent une force de levage importante ainsi qu'un couple de pivotement élevé afin d'assurer une rotation puissante de la grue, même en pente.

Caractéristiques techniques  
 ► à partir de la page 92



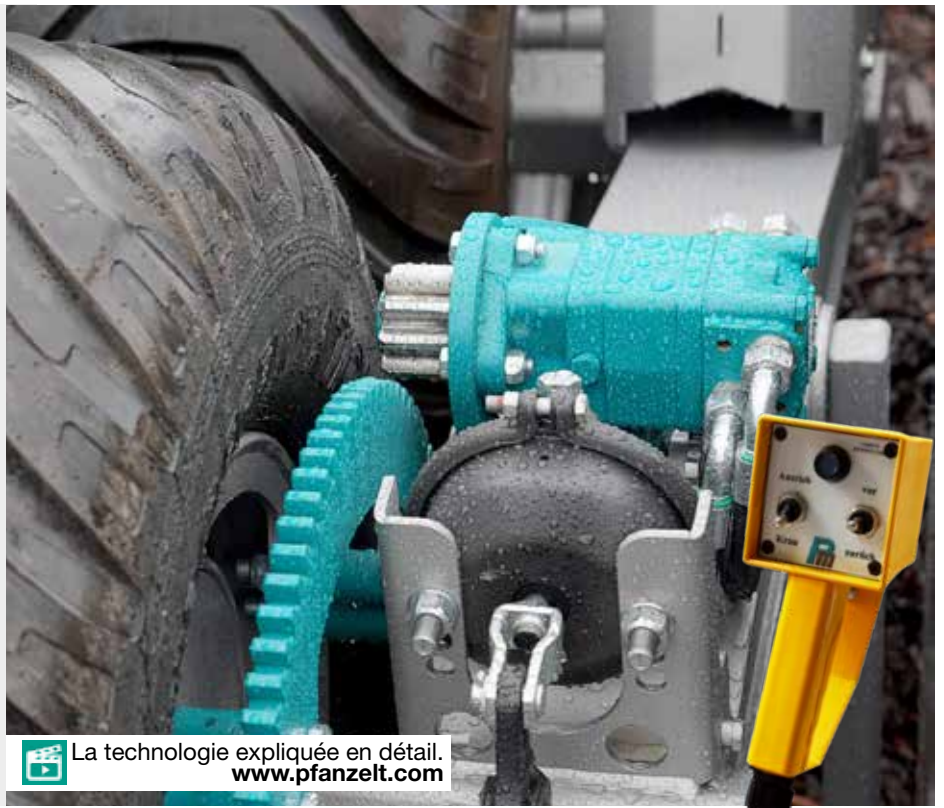
# Systemes d'entraînement remorques forestières Profi

## uniDRIVE (P11, P13 et P15)

Le nouveau système d'entraînement hydraulique uniDRIVE de Pfanzelt établit de nouvelles normes concernant le rapport qualité-prix d'un système d'entraînement. Ce système est disponible pour les remorques Profi (modèles P11, P13 et P15).

- Force de poussée maximale par roue jusqu'à 2 t
- Alimentation hydraulique via une alimentation en huile indépendante ou le système hydraulique du tracteur
- Le fait de pouvoir retirer l'entraînement limite l'usure lors des trajets sur route

*(Figure sans équipement de protection)*



La technologie expliquée en détail.  
[www.pfanzelt.com](http://www.pfanzelt.com)





La technologie expliquée en détail.  
[www.pfanzelt.com](http://www.pfanzelt.com)

## powerDRIVE

La nouvelle transmission hydraulique powerDRIVE de Pfanzelt offre une nouvelle dimension dans la transmission des roues. Que ce soit en forêt ou sur route.

- Force de propulsion maximale de 6,1 t
- Transmission proportionnelle pour la marche avant et arrière
- Tous les systèmes de freinage en combinaison avec des entraînements de moyeu de roue sont possibles
- Arrêt automatique de l'entraînement pendant le freinage
- Roue libre pour un parcours sans usure sur route

L'entraînement sur moyeu de roue est équipé de série avec une unité de commande électrique permettant au conducteur de contrôler l'entraînement depuis la cabine du tracteur. L'opérateur peut ainsi commuter entre un entraînement simple pour marche avant ou arrière et une aide au démarrage en côte.

| Type   | Force de propulsion | Vitesse       |
|--------|---------------------|---------------|
| 2WD-I  | 2,4 t               | maxi 8,8 km/h |
| 2WD-II | 3,1 t               | maxi 8,2 km/h |
| 4WD-I  | 4,8 t               | maxi 4,4 km/h |
| 4WD-II | 6,1 t               | maxi 4,1 km/h |

*Les indications dépendent de la quantité et de la pression d'huile hydraulique.*



## Fournisseur de systèmes

Outre le développement et la production de machines agricoles, forestières, communales et spéciales, Pfanzelt Maschinenbau s'est également fait un nom au fil des ans en tant que fournisseur de composants de systèmes dans la construction mécanique. Ainsi, l'entraînement powerDRIVE peut également être livré comme unité pour un autre véhicule.